

**ИСПЫТАТЕЛЬНАЯ ЛАБОРАТОРИЯ
ОБЩЕСТВА С ОГРАНИЧЕННОЙ ОТВЕТСТВЕННОСТЬЮ
«ПОЖАРНАЯ СЕРТИФИКАЦИОННАЯ КОМПАНИЯ» (ИЛ ООО «ПСК»)
Свидетельство о подтверждении компетентности №АПБ.РУ.ЖРТО.ИЛ.002/2
действительно до 03.08.2018 г.**



Пожарная Сертификационная Компания

УТВЕРЖДАЮ

Руководитель ИЛ ООО «ПСК»

А.Г. Голубев

2015 г.



О Т Ч Е Т И С П Ы Т А Н И Й

№ АПБ-468/12-2015 от 04.12.2015 г.

Объект: стеганые с наполнителем из искусственных и синтетических волокон,
полупортные, паломба № 99938515, шифр образца 15B090140

Москва 2015 г.



1 Наименование и адрес заказчика

Автономная некоммерческая организация «Российская система качества»
Адрес: 115184, г. Москва, Средний Овчинниковский переулок, д. 12.

2 Наименование образца

Одеяла стеганые с наполнителем из искусственных и синтетических волокон, полу-
торные.

Образец передан в ИЛ ООО «ПСК» в обозначенном состоянии, промаркирован
шифром, упакован в полиэтиленовый пакет и опечатан пломбой под номером
99938515.

Шифр образца 15B090140. Дата производства: нет данных.

Дата передачи образца – 17.11.2015 г.

Дата начала испытаний – 25.11.2015 г.

Дата окончания испытаний – 25.11.2015 г.

3 Цель испытаний. Методы испытаний

Определить воспламеняемость образцов по ГОСТ Р 53294-2009 «Материалы тек-
стильные. Постельные принадлежности. Мягкие элементы мебели. Шторы. Занавеси. Ме-
тоды испытаний на воспламеняемость» п. 4 «Определение воспламеняемости постельных
принадлежностей».

Метод испытаний постельных принадлежностей на воспламеняемость заключается в
воздействии на поверхность образца источниками зажигания, а именно тлеющей сигареты.
По результатам испытаний определяются наличие тления или горения поверхности образца,
а также степень повреждений, вызванных воздействием источников зажигания.

4 Оборудование для испытаний

Оборудование для испытаний включает в себя установку для определения воспламе-
няемости постельных принадлежностей, состоящую из испытательного стенда (рису-
нок 1), на который помещают образец, источник зажигания и средства измерения.
Испытательный стенд представляет собой станцию, изготовленную из металлических
уголков размером 25x25x3 мм. Размеры станций: высота (400 ± 50) мм, длина и ширина
(400 ± 50) мм. На станцию размещена проволоочная сетка. На сетку уложена минерально-
локнистая плита (подложка) размерами (450 ± 50)x(450 ± 50) мм. Толщина плиты должна
составлять от 20 до 30 мм, а ее плотность - от 80 до 200 кг×м⁻³.

В качестве источников зажигания применяют тлеющую сигарету.
Сигарета, используемая в качестве малокалорийного источника зажигания, должна
быть без фильтра и иметь следующие характеристики: длину (70 ± 4) мм; диаметр (8,0 ±
0,5) мм; массу (1,0 ± 0,1) г. Время тления части сигареты длиной 50 мм должно составлять
(12 ± 3) мин.

Для определения времени тления делают метки на сигарете на расстоянии 5 и 55 мм
от зажигаемого конца. Зажигают сигарету и пропущивают через нее воздух до установления

тления. На данную операцию следует использовать от 5 до 8 мм длины сигареты. Затем нанизывают сигарету на острое горизонтально расположенной проволоки на расстоянии 13 мм от незажженного конца. Фиксируют время, в течение которого происходит тление сигареты от отметки 5 мм до отметки 55 мм.

В качестве средств измерений используют секундомер, линейку. Секундомер должен обеспечивать измерение времени с точностью ± 1 с, линейка - измерение длины и ширины повреждения с погрешностью ± 1 мм.

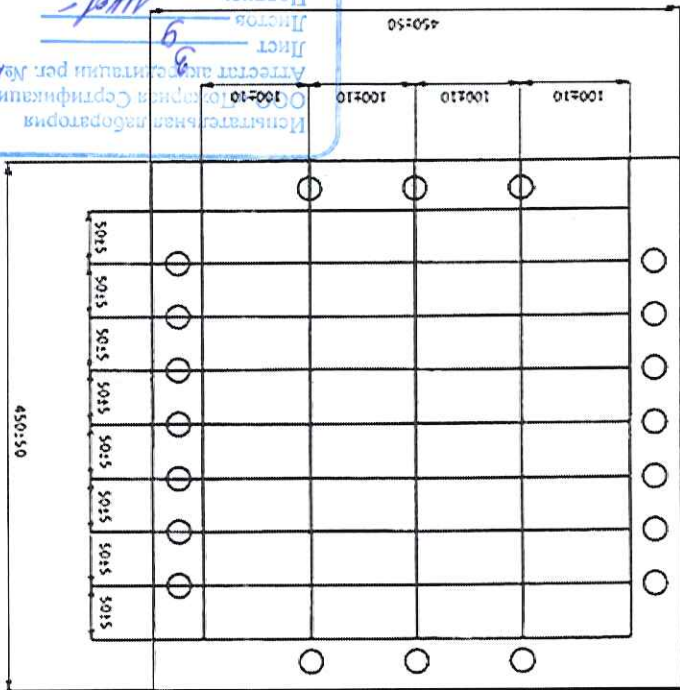
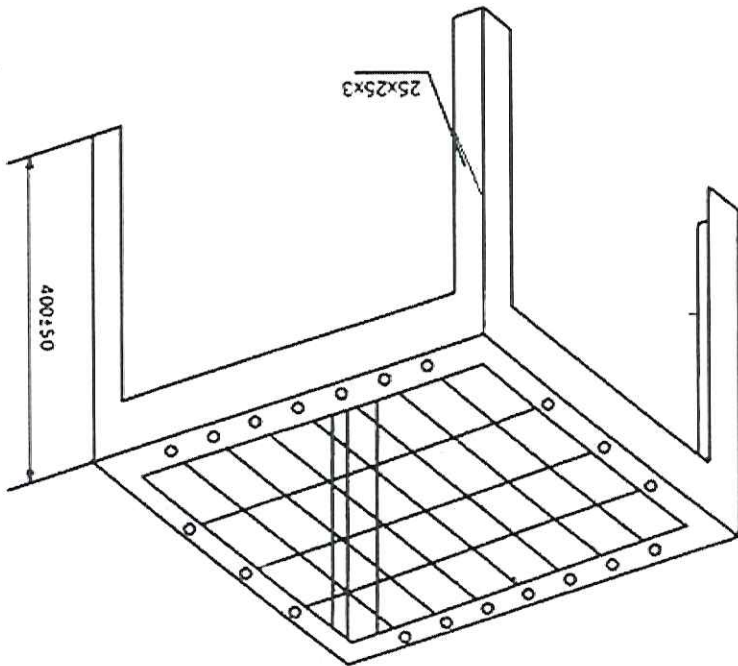


Рис. 1. Общий вид испытательного стенда

5 Процедура испытаний

Для испытаний стеганых и пуховых одеял вырезают образцы размером $(450\pm 50) \times (450\pm 50)$ мм, их края при необходимости зашивают. Образцы одеял для испытаний должны сохранять два края. Подлежащие испытанию образцы, подушки и сигареты выдерживают непосредственно перед испытанием в течение 72 ч внутри помещения при комнатных условиях, а затем кондиционируют в течение не менее 16 ч при температуре $(20\pm 2)^\circ\text{C}$ и относительной влажности $(65\pm 2)\%$.

Перед испытанием постельных принадлежностей с использованием тлеющей сигареты зажигают сигарету и пропускают через нее воздух до установления тления, расходуя на эту операцию от 5 до 8 мм ее длины.

При испытании стеганых одеял на помещенный на испытательный стенд образец кладут три тлеющие сигареты: первую - на верхнюю вышуклую часть одеяла, вторую - по линии стегков, а третью - под нижнюю вышуклую часть стеганого одеяла (рисунок 2). Расстояние между сигаретами, а также между ними и краями образца должно быть не менее 100 мм. Всего проводят пять испытаний.

Фиксируют время начала испытания, проводят наблюдение за развитием тления или тления, отмечая любые их проявления. Если наблюдается остаточное тление или устойчивое горение образца в течение часа - после размещения на нем тлеющей сигареты, то следует потушить образец и зарегистрировать этот факт.

Если остаточное тление или устойчивое горение не наблюдалось в течение часа, то следует отметить этот факт и провести еще четыре испытания каждый раз с новой сигаретой, помещенной в другое место на расстоянии не менее 100 мм от места повреждения, полученного образцом в результате предыдущего испытания или на новом образце.

Измеряют длину и ширину поврежденной (мм) и фиксируют время остаточного тления или устойчивого горения образца (с).
Материалы или комбинации материалов относят к группе легковоспламеняемых по одному из следующих признаков:

- образец продолжает тлеть по истечении часа после удаления тлеющей сигареты;
- при воздействии тлеющей сигареты образец загорелся;
- горение или тление распространилось более чем на 50 мм в горизонтальном направлении от места расположения тлеющей сигареты.

Если по результатам одного испытания комбинация материалов является легковоспламеняемой, а по результатам других испытаний не может быть отнесена к этой группе, то данную комбинацию материалов следует отнести к числу легковоспламеняемых. Если ни одного из перечисленных признаков не наблюдается, то материал (или комбинация материалов) классифицируется как не относящийся к легковоспламеняемым.



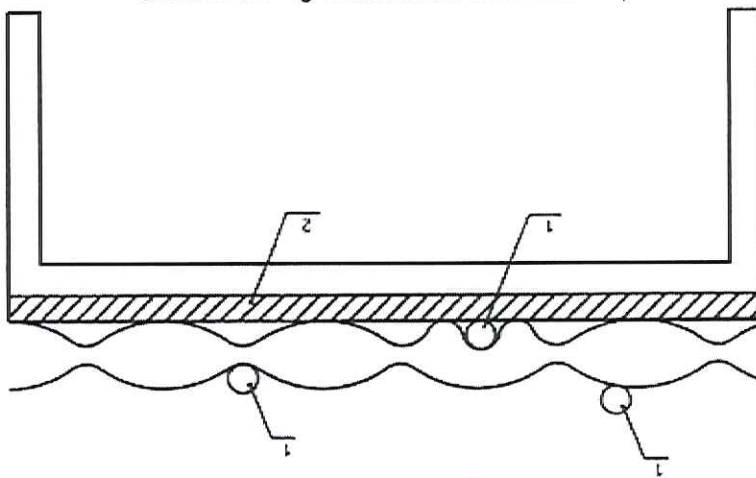


Рис. 2. Расположение источника зажигания при испытании стетаных одежд

6 Испытательное и измерительное оборудование:

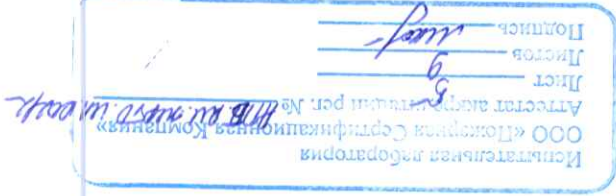
6.1 Испытания проводились на метрологически аттестованном оборудовании ИЛ ООО «ПСК»:

- Установка для определения воспламеняемости элементов мягкой мебели и постельных принадлежностей, аттестат № 008.10.2015 от 30.10.2015 г., периодичность аттестации 24 месяца.

6.2 Перечень средств измерений представлен в таблице 1

Наименование средств измерений	Пределы измерений	Класс точности	Срок очередной поверки
Прибор комбинированный Testo 608-H2	Влажность 15-85% Температура 0-50 °С	ПТ±3% ±0,5 °С	до 25.02.2016 г.
Барометр метеорологический аналогичный БАММ-1	600 – 800 мм.рт.ст.	±1,5%	до 09.04.2016 г.
Гигрометр психометрический ВИТ-1	(0...24) °С	±6%	до 01.04.2017 г.
Гигрометр психометрический ВИТ-2	20% - 90%	±6%	до 01.04.2017 г.
Секундомер механический СОСпр-26-2-010	60мин	КТ2	до 01.08.2016 г.
Рулетка измерительная 5 м	0-5м	±0,5мм	до 15.09.2016 г.
Линейка измерительная металлическая (0-500) мм	0-500мм	±0,1мм	до 29.12.2015 г.

Таблица 1



7 Результаты испытаний

Условия проведения испытаний:
 Температура окружающей среды – 16,5 °С,
 Атмосферное давление – 102,5 кПа,
 Относительная влажность – 56 %.

7.1 Результаты испытаний представлены в таблице 2, фото образцов во время испытаний – на рисунках 3, 4.

Таблица 2

№ п/п	Наименование образца	№ опыта	Размеры поврежденная (мм)	Время устойчивого горения или остаточного тления образца, с	Особенности горения или тления образца
1	Одеяла стеганые с наполнителем из искусственных и синтетических волокон, полуторные. Шифр образца 15B090140	1	70x10 60x15 60x14	отсутствует	-
		2	70x15 67x15 70x20	отсутствует	-
		3	70x14 75x15 65x20	отсутствует	-
		4	70x15 67x15 65x20	отсутствует	-
		5	60x10 70x15 65x20	отсутствует	-

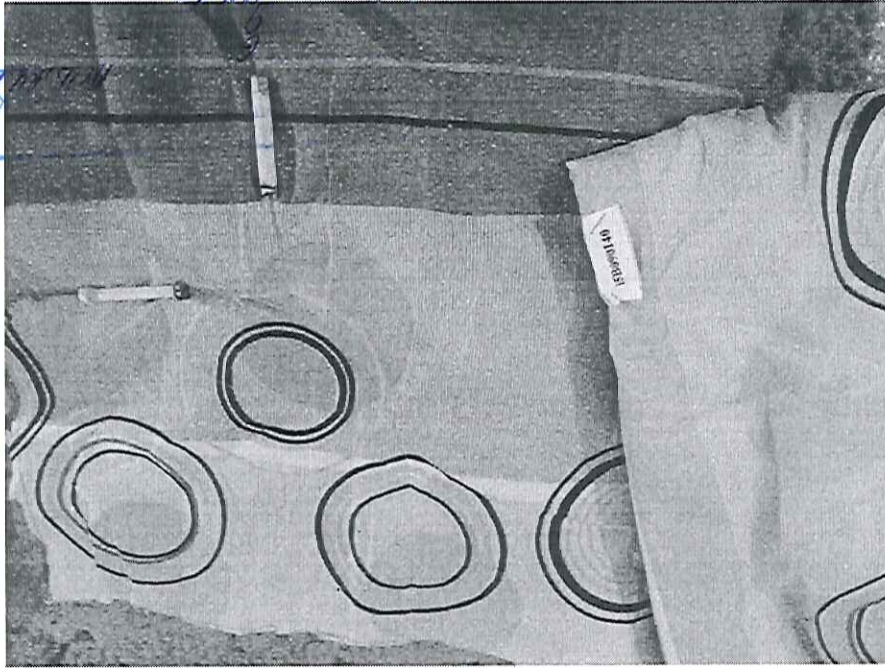


Рис. 3. Образцы во время испытания

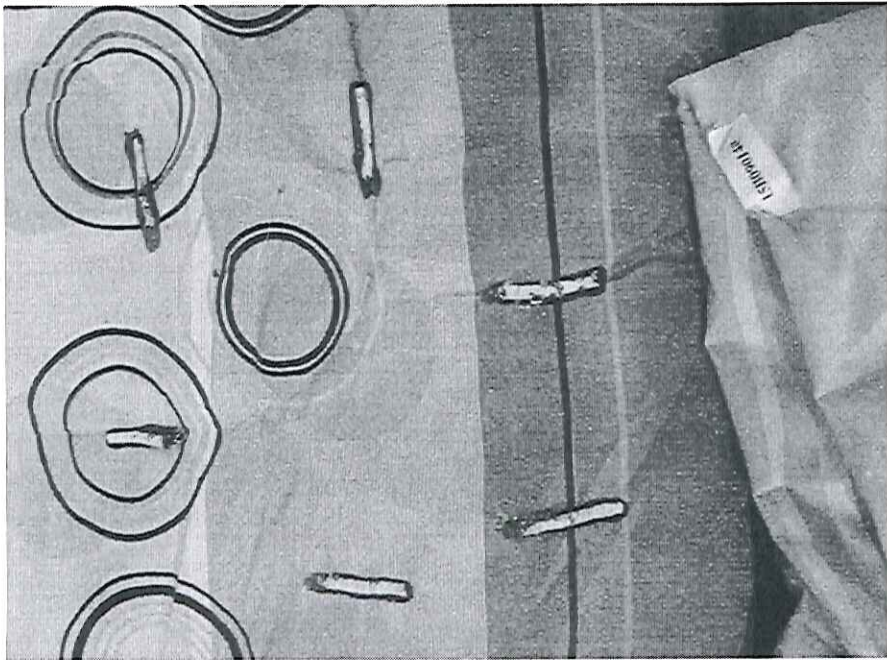


Рис. 4. Образец после испытания

8 Выводы

По результатам испытаний установлено, что образец одежды стеганых с наполнителем из искусственных и синтетических волокон, полуторных, шифр 15B090140, не относится к группе легковоспламеняемых материалов по ГОСТ Р 53294-2009 п. 4.

Испытания проводил:

Инженер-испытатель

Р.В. Юсов

Р.В. Юсов

Специалист по оформлению протокола

М.Ю. Кофанова

М.Ю. Кофанова

Испытательная лаборатория
ООО «Пожарная Сертификационная Компания»
Адрес: г. Москва, ул. Мещеряковская, д. 10
Лист 9
Листов 9
Подпись: *М.Ю. Кофанова*

9 Дополнительная информация

Полученные результаты и выводы, содержащиеся в протоколе, относятся только к конкретным испытанным образцам и не отражают качество партии продукции, из которой взяты данные образцы, а так же качество всей выпускаемой продукции этого вида. Если специально не оговорено, наступающий протокол предназначен только для использования Заказчиком.

Страницы с изложением результатов испытаний не могут быть использованы отдельно без полного протокола испытаний.

Информация, содержащаяся в протоколе испытаний, не может быть использована в целях рекламы среди общественности или каким-либо другим путем без письменного разрешения ООО «ПСК».

Ответственность за достоверность предоставляемых на испытания образцов и соответствие их технической документации несет заказчик.

Протокол испытаний составлен с учетом руководства по качеству ИЛ ООО «ПСК».

Испытательная лаборатория
ООО «Пожарная Сертификационная Компания»
Аттестат аккредитации по № ИЛ.002/2
Лист 9
Листов 9
Подпись Иванов

**ИСПЫТАТЕЛЬНАЯ ЛАБОРАТОРИЯ
ОБЩЕСТВА С ОГРАНИЧЕННОЙ ОТВЕТСТВЕННОСТЬЮ
«ПОЖАРНАЯ СЕРТИФИКАЦИОННАЯ КОМПАНИЯ»**
Свидетельство о подтверждении компетентности №АПБ.РУ.ЖРТО.ИЛ.002/2
действительно до 03.08.2018 г.

10 Данные об испытательной лаборатории:

**ИСПЫТАТЕЛЬНАЯ ЛАБОРАТОРИЯ ОБЩЕСТВА С ОГРАНИЧЕННОЙ
ОТВЕТСТВЕННОСТЬЮ «ПОЖАРНАЯ СЕРТИФИКАЦИОННАЯ КОМПАНИЯ»**
(ИЛ ООО «ПСК»),
Свидетельство о подтверждении компетентности №АПБ.РУ.ЖРТО.ИЛ.002/2
действительно до 03.08.2018 г.

Адрес и место проведения испытаний:
140162, Московская область, Раменский район, Константиновский с/о, село Константино-
во, АПК «Константиново», склад-навес.

Испытательная лаборатория
ООО «Пожарная Сертификационная Компания»
Аттестат аккредитации № ИЛ.002/2
Лист 9
Листов 9
Подпись: *[подпись]*

Частичная или полная перепечатка и опубликование протокола испытаний без письменного разрешения
ИЛ ООО «ПСК» ЗАПРЕЩЕНО

Отчет испытаний № АПБ-468/12-2015 от 04.12.2015 г.