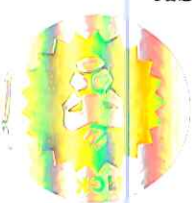


**ИСПЫТАТЕЛЬНАЯ ЛАБОРАТОРИЯ  
ОБЩЕСТВА С ОГРАНИЧЕННОЙ ОТВЕТСТВЕННОСТЬЮ  
«ПОЖАРНАЯ СЕРТИФИКАЦИОННАЯ КОМПАНИЯ» (ИЛ ОО «ПСК»)  
Свидетельство о подтверждении компетентности №АПБ.РУ.ЖРТО.ИЛ.002/2  
действительно до 03.08.2018 г.**



**Пожарная Сертификационная Компания**



**УТВЕРЖДАЮ**  
Руководитель ИЛ ОО «ПСК»  
А.Г. Голубев  
2015 г.



**О Т Ч Е Т И С П Ы Т А Н И Й**  
№ АПБ-443/12-2015 от 03.12.2015 г.  
Объект: стеганые с наполнителем из искусственных и синтетических волокон  
подушечки, промба № 99938476, шифр образца ISB090105

Москва 2015 г.

## 1 Наименование и адрес заказчика

Автономная некоммерческая организация «Российская система качества»  
Адрес: 115184, г. Москва, Средний Овчинниковский переулок, д. 12.

## 2 Наименование образца

Одеяла стеганые с наполнителем из искусственных и синтетических волокон, полу-  
торные.

Образец передан в ИЛ ООО «ПСК» в обезличенном состоянии, промаркирован  
шифром, упакован в полиэтиленовый пакет и опечатан пломбой под номером  
99938476.

Шифр образца 15B090105. Дата производства: нет данных.

Дата передачи образца – 17.11.2015 г.

Дата начала испытаний – 27.11.2015 г.

Дата окончания испытаний – 27.11.2015 г.

## 3 Цель испытаний. Методы испытаний

Определить воспламеняемость образцов по ГОСТ Р 53294-2009 «Материалы тек-  
стильные. Постельные принадлежности мебели. Маткии элементы мебели. Шторы. Занавеси. Ме-  
тоды испытаний на воспламеняемость» п. 4 «Определение воспламеняемости постельных  
принадлежностей».

Метод испытаний постельных принадлежностей на воспламеняемость заключается в  
воздействии на поверхность образца источника зажигания, а именно тлеющей сигареты.  
По результатам испытаний определяют наличие тления или горения поверхности образца,  
а также степень повреждения, вызванных воздействием источника зажигания.

## 4 Оборудование для испытаний

Оборудование для испытаний включает в себя установку для определения воспламе-  
няемости постельных принадлежностей, состоящую из испытательного стенда (рису-  
нок 1), на который помещают образец, источник зажигания и средства измерения.  
Испытательный стенд представляет собой станцию, изготовленную из металлических  
уголков размером 25x25x3 мм. Размеры станины: высота (400 ± 50) мм, длина и ширина  
(400 ± 50) мм. На станине размещена проволочная сетка. На сетку уложена минералово-  
локнистая плита (подложка) размерами (450 ± 50)x(450 ± 50) мм. Толщина плиты должна  
составлять от 20 до 30 мм, а ее плотность - от 80 до 200 кг/м<sup>3</sup>.

В качестве источников зажигания применяют тлеющую сигарету.  
Сигарета, используемая в качестве источника зажигания, должна  
быть без фильтра и иметь следующие характеристики: длину (70 ± 4) мм; диаметр (8,0 ±  
0,5) мм; массу (1,0 ± 0,1) г. Время тления части сигареты длиной 50 мм должно составлять  
(12 ± 3) мин.

Для определения времени тления делают метки на сигарете на расстоянии 5 и 55 мм  
от зажигаемого конца. Зажигают сигарету и пропускают через нее воздух до установления



тления. На данную операцию следует использовать от 5 до 8 мм длины сигареты. Затем нанизывают сигарету на острое горизонтально расположенной проволоки на расстоянии 13 мм от незажженного конца. Фиксируют время, в течение которого происходит тление сигареты от отметки 5 мм до отметки 55 мм.

В качестве средств измерений используют секундомер, линейку. Секундомер должен обеспечивать измерение времени с точностью  $\pm 1$  с, линейка - измерение длины и ширины повреждения с погрешностью  $\pm 1$  мм.

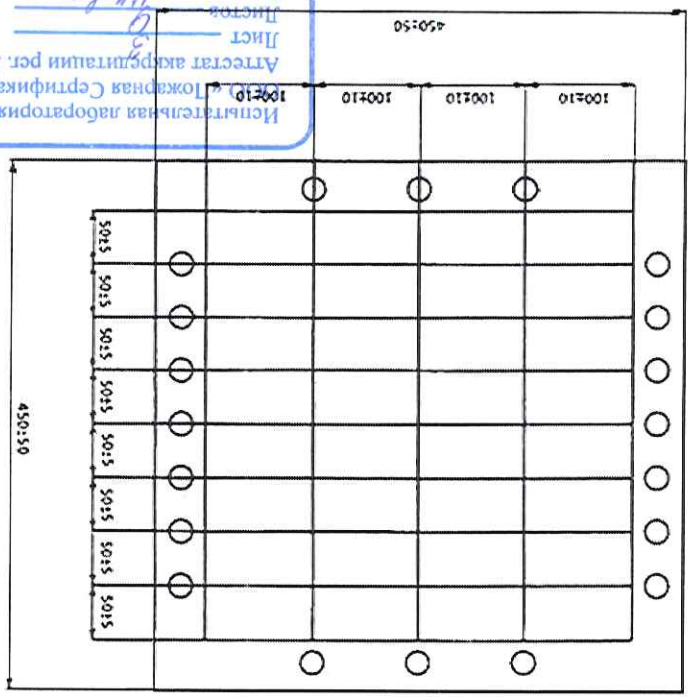
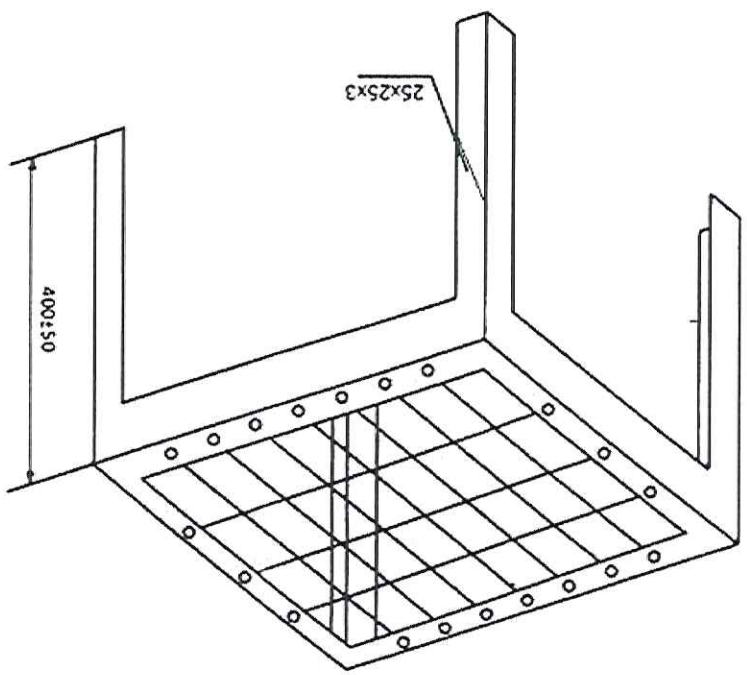


Рис. 1. Общий вид испытательного стенда

Испытательная лаборатория  
100710 «Тюменская Сертифицирующая Компания»  
Аттестат аккредитации per. № 100710  
Лист 2  
Листов 2  
Подпись: *[Signature]*





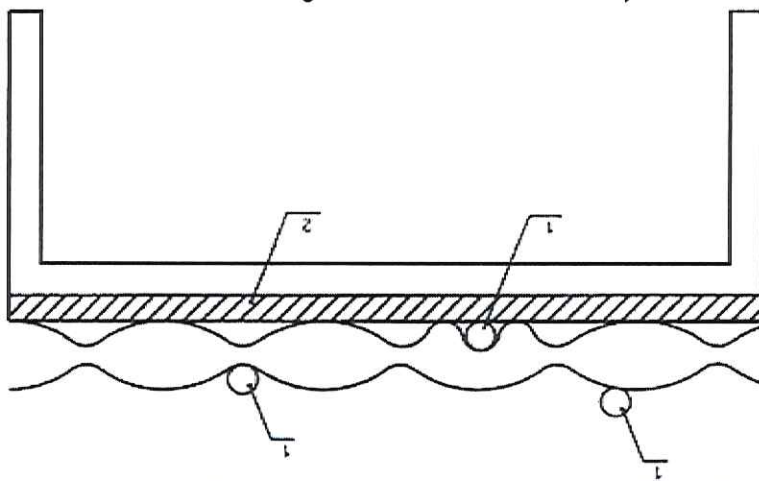


Рис. 2. Расположение источника зажигания при испытании стеганых одежд

### 6 Испытательное и измерительное оборудование:

6.1 Испытания проводились на метрологически аттестованном оборудовании ИЛ ООО «ПСК»:

- Установка для определения воспламеняемости элементов мягкой мебели и постельных принадлежностей, аттестат № 008.10.2015 от 30.10.2015 г., периодичность аттестации 24 месяца.

6.2 Перечень средств измерений представлен в таблице 1

Наименование средств измерений	Пределы измерений	Класс точности	Срок очередной поверки
Прибор комбинированный Testo 608-H2	Влажность 15-85% Температура 0-50 °С	ПТ±3% ±0,5 °С	до 25.02.2016 г.
Вакуметр метеорологический анемометрический ВММ-1	600 – 800 мм.рт.ст.	±1,5%	до 09.04.2016 г.
Пирометр психрометрический ВИТ-1	(0...24) °С	±6%	до 01.04.2017 г.
Пирометр психрометрический ВИТ-2	20% - 90%	±6%	до 01.04.2017 г.
Секундомер механический СОСпр-26-2-010	60 мин	КТ2	до 01.08.2016 г.
Рулетка измерительная 5 м	0-5м	±0,5мм	до 15.09.2016 г.
Линейка измерительная металлическая (0-500) мм	0-500мм	±0,1мм	до 29.12.2015 г.

Таблица 1

Испытательная лаборатория  
ООО «Пожарная Сертификационная Компания»  
Аттестат аккредитации сер. № 008.10.2015  
Лист 6  
Листов 6  
Подпись: *[Signature]*

**7 Результаты испытаний**

Условия проведения испытаний:  
Температура окружающей среды – 16,5 °С,  
Атмосферное давление – 102,5 кПа,  
Относительная влажность – 56 %.

7.1 Результаты испытаний представляются в таблице 2, фото образцов во время испытаний – на рисунках 3, 4.

Таблица 2

№ п/п	Наименование образца	№ опыта	Размеры поврежденная (мм)	Время устойчивого горения или остаточного тления образца, с	Особенности горения или тления образца
1	Одеяла стеганые с наполнителем из искусственных и синтетических волокон, полуторные. Шифр образца 15B090105	1	65x20 60x15 55x17	отсутствует	-
		2	60x13 55x14 55x15	отсутствует	-
		3	60x15 60x15 50x15	отсутствует	-
		4	60x15 55x20 50x14	отсутствует	-
		5	60x15 60x15 50x15	отсутствует	-

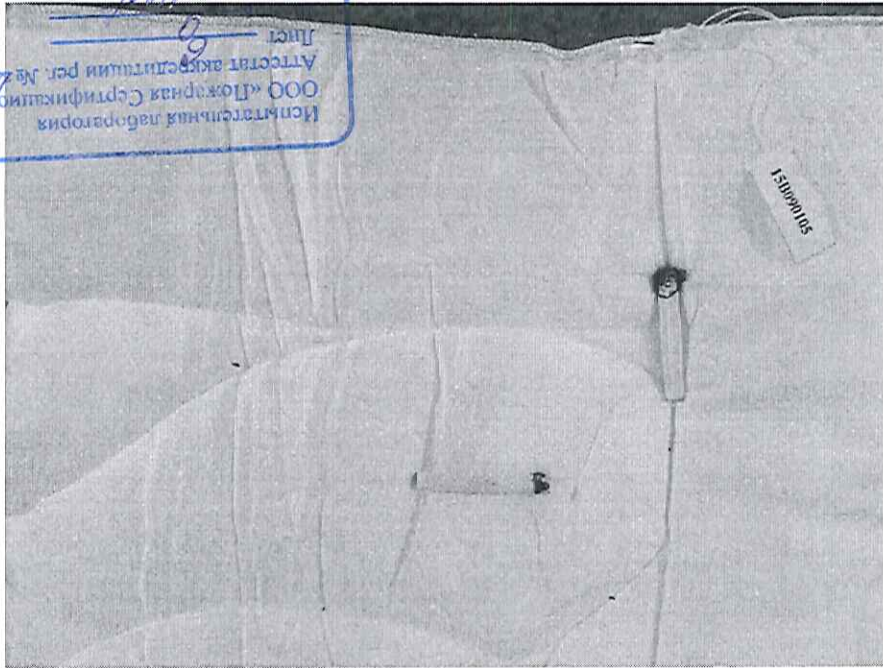


Рис. 3. Образец во время испытания

Испытательная лаборатория  
ООО «Пожарная Сертификационная Компания»  
Аттестат аккредитации № ИЛ.002/2  
Лист 2  
Подпись: *[Signature]*



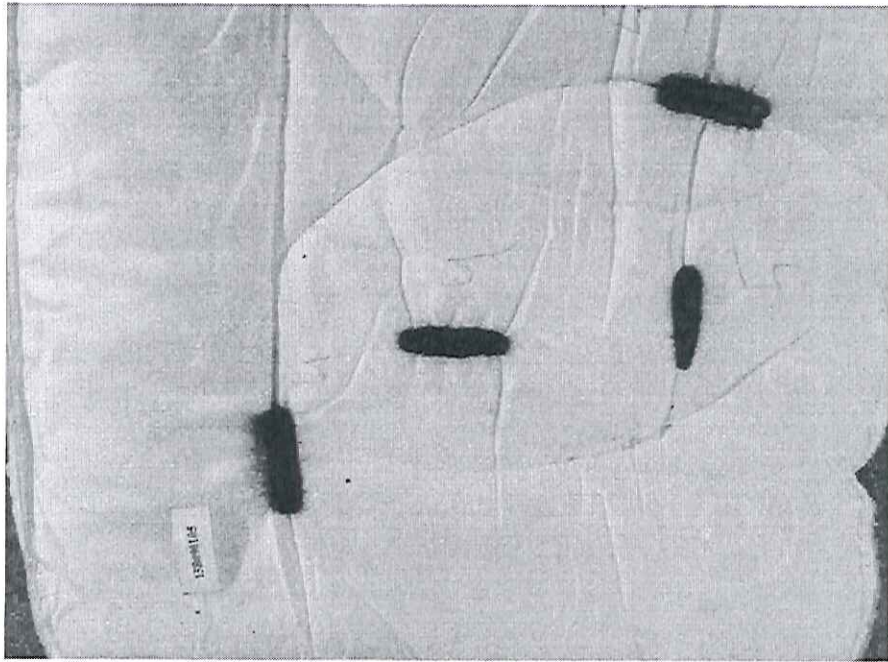


Рис. 4. Образец после испытания

### 8 Выводы

По результатам испытаний установлено, что образец одежды стеганых с наполнителем из искусственных и синтетических волокон, полуторных, шифр 15B090105, не относится к группе легковоспламеняемых материалов по ГОСТ Р 53294-2009 п. 4.

Испытания проводил:

Инженер-испытатель

Р.В. Юсов

Специалист по оформлению протокола

М.Ю. Кожанова

Испытательная лаборатория
ООО «Пожарная Сертификационная Компания»
Аттестат аккредитации пер. № <i>15B090105</i>
Лист <i>9</i>
Листов <i>9</i>
Подпись <i>[Signature]</i>

## 9 Допоміжна інформація

ІСПИТАТЕЛЬНА ЛАБОРАТОРІЯ  
ОБШЕСТВО С ОГРАНИЧЕННОЙ ОТВЕТСТВЕННОСТЬЮ  
«ПОЖАРНАЯ СЕРТИФИКАЦИОННАЯ КОМПАНИЯ» (ИЛ ООО «ПСК»),  
Свидетельство о подтверждении компетентности №АПБ.РУ.ЖРТО.ИЛ.002/2  
действительно до 03.08.2018 г.

Полученные результаты и выводы, содержащиеся в протоколе, относятся только к конкретным испытанным образцам и не отражают качество партии продукции, из которой взяты данные образцы, а так же качество всей выпускаемой продукции этого вида. Если специально не оговорено, настоящий протокол предназначен только для использования Заказчиком.

Страницы с изложением результатов испытаний не могут быть использованы отдельно без полного протокола испытаний.

Информация, содержащаяся в протоколе испытаний, не может быть использована в целях рекламы среди ответственности или каким-либо другим путем без письменного разрешения ООО «ПСК».

Ответственность за достоверность предоставляемых на испытания образцов и соответствие их технической документации несет заказчик.

Протокол испытаний составлен с учетом руководства по качеству ИЛ ООО «ПСК».

Испытательная лаборатория  
ООО «Пожарная Сертификационная Компания»  
Аттестат аккредитации №: *ИЛ.002/2*  
Лист *2*  
Листов *2*  
Подпись *[подпись]*



Испытательная лаборатория  
 ООО «Пожарная Сертификационная Компания»  
 Аттестат аккредитации сер. № *ИЛ.002/2*  
 Лист *2*  
 Листов *2*  
 Подпись *М.С.С.*

Адрес и место проведения испытаний:  
 140162, Московская область, Раменский район, Константиновский с/о, село Константиново, АПК «Константиново», склад-навес.

ИСПЫТАТЕЛЬНАЯ ЛАБОРАТОРИЯ ОБЩЕСТВА С ОГРАНИЧЕННОЙ  
 ОТВЕТСТВЕННОСТЬЮ «ПОЖАРНАЯ СЕРТИФИКАЦИОННАЯ КОМПАНИЯ»  
 (ИЛ ООО «ПСК»),  
 Видеательство о подтверждении компетентности №АПБ.РУ.ЖРТО.ИЛ.002/2  
 действительно до 03.08.2018 г.

10 Данные об испытательной лаборатории:

ИСПЫТАТЕЛЬНАЯ ЛАБОРАТОРИЯ  
 ОБЩЕСТВА С ОГРАНИЧЕННОЙ ОТВЕТСТВЕННОСТЬЮ  
 «ПОЖАРНАЯ СЕРТИФИКАЦИОННАЯ КОМПАНИЯ» (ИЛ ООО «ПСК»),  
 Видеательство о подтверждении компетентности №АПБ.РУ.ЖРТО.ИЛ.002/2  
 действительно до 03.08.2018 г.