

**ИСПЫТАТЕЛЬНАЯ ЛАБОРАТОРИЯ
ОБЩЕСТВА С ОГРАНИЧЕННОЙ ОТВЕТСТВЕННОСТЬЮ
«ПОЖАРНАЯ СЕРТИФИКАЦИОННАЯ КОМПАНИЯ» (ИЛ ООО «ПСК»)**
Свидетельство о подтверждении компетенции №АПБ.РУ.ЖРТО.ИЛ.002/2
действительно до 03.08.2018 г.



Пожарная Сертификационная Компания



УТВЕРЖДАЮ
Руководитель ИЛ ООО «ПСК»
А.Г. Голубев
_____ 2015 г.



О Т Ч Е Т И С П Ы Т А Н И Й

Объект стеганые с наполнителем из искусственных и синтетических волокон
подушорные, модель № 99938497, шифр образца 15B090110

№ АПБ-445/12-2015 от 03.12.2015 г.

Москва 2015 г.

1 Наименование и адрес заказчика

Автономная некоммерческая организация «Российская система качества»
Адрес: 115184, г. Москва, Средний Овчинниковский переулок, д. 12.

2 Наименование образца

Одеяла стеганые с наполнителем из искусственных и синтетических волокон, полу-
торные.

Образец передан в ИЛ ООО «ПСК» в обозначенном состоянии, промаркирован
шифром, упакован в полиэтиленовый пакет и опечатан пломбой под номером
99938497.

Шифр образца 15B090110. Дата производства: 06.11.2015 г.

Дата передачи образца – 17.11.2015 г.

Дата начала испытаний – 25.11.2015 г.

Дата окончания испытаний – 25.11.2015 г.

3 Цель испытаний. Методы испытаний

Определить воспламеняемость образцов по ГОСТ Р 53294-2009 «Материалы тек-
стильные. Постельные принадлежности. Маткие элементы мебели. Шторы. Занавеси. Ме-
тоды испытаний на воспламеняемость» п. 4 «Определение воспламеняемости постельных
принадлежностей».

Метод испытаний постельных принадлежностей на воспламеняемость заключается в
воздействии на поверхность образца источников зажигания, а именно: тлеющей сигареты.
По результатам испытаний определяются наличие тления или горения поверхности образца,
а также степень повреждения, вызванных воздействием источников зажигания.

4 Оборудование для испытаний

Оборудование для испытаний включает в себя установку для определения воспламе-
няемости постельных принадлежностей, состоящую из испытательного стенда (рису-
нок 1), на который помещают образцы, источник зажигания и средства измерения.
Испытательный стенд представляет собой станцию, изготовленную из металлических
уголков размером 25x25x3 мм. Размеры станция: высота (400 ± 50) мм, длина и ширина
(400 ± 50) мм. На станцию размещена проволоочная сетка. На сетку уложена минералово-
локнистая плита (подложка) размерами (450 ± 50)x(450 ± 50) мм. Толщина плиты должна
составлять от 20 до 30 мм, а ее плотность - от 80 до 200 кг/м³.

В качестве источников зажигания применяют тлеющую сигарету.
Сигарета, используемая в качестве малокалорийного источника зажигания, должна
быть без фильтра и иметь следующие характеристики: длину (70 ± 4) мм; диаметр (8,0 ±
0,5) мм; массу (1,0 ± 0,1) г. Время тления части сигареты длиной 50 мм должно составлять
(12 ± 3) мин.

Для определения времени тления делают метки на сигарете на расстоянии 5 и 55 мм
от зажимаемого конца. Зажигают сигарету и пропускают через нее воздух до установления

лшня. На данную операцию следует использовать от 5 до 8 мм длины сигареты. Затем нанизывают сигарету на острое горизонтально расположенной проволоки на расстоянии 13 мм от незажженного конца. Фиксируют время, в течение которого происходит тление сигареты от отметки 5 мм до отметки 55 мм.
В качестве средств измерений используют секундомер, линейку. Секундомер должен обеспечивать измерение времени с точностью ± 1 с, линейка - измерение длины и ширины повреждения с погрешностью ± 1 мм.

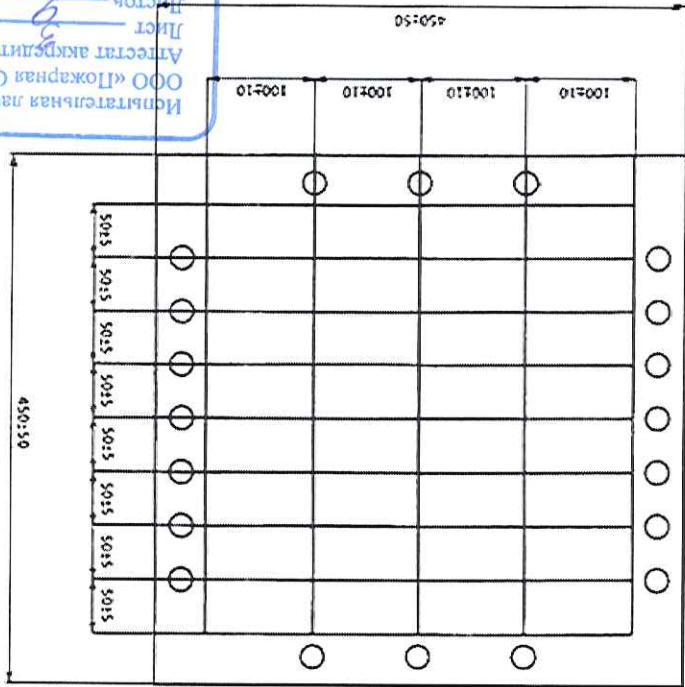
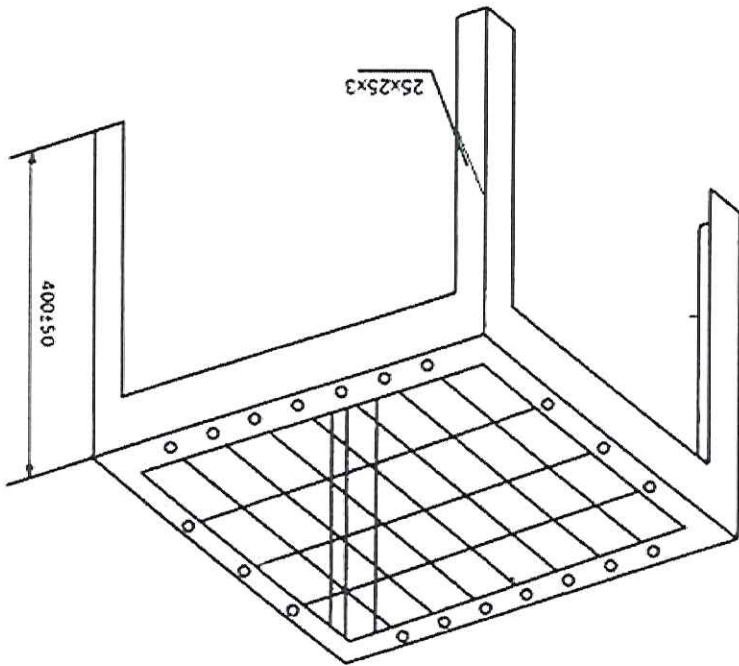


Рис. 1. Общий вид испытательного стенда

Частичная или полная перепечатка и опубликование протокола испытаний без письменного разрешения ИЛ ООО «ПСК» ЗАПРЕЩЕНО

5 Процедура испытаний

Для испытаний стелных и пуховых одеял вырезают образцы размером $(450 \pm 50) \times (450 \pm 50)$ мм, их края при необходимости зашивают. Образцы одеял для испытаний должны сохранять два края. Подлежащие испытанию образцы, подложку и сигареты выдерживают непосредственно перед испытанием в течение 72 ч внутри помещения при комнатных условиях, а затем кондиционируют в течение не менее 16 ч при температуре $(20 \pm 2)^\circ\text{C}$ и относительной влажности $(65 \pm 2)\%$.

Перед испытанием постельных принадлежностей с использованием тлеющей сигареты зажимают сигарету и пропускают через нее воздух до установления тления, расходуя на эту операцию от 5 до 8 мм ее длины.

При испытании стелных одеял на помещенный на испытательный стенд образец кладут три тлеющие сигареты: первую - на верхнюю выпуклую часть одеяла, вторую - по линии стержков, а третью - под нижнюю выпуклую часть стелного одеяла (рисунок 2). Расстояние между сигаретами, а также между ними и краями образца должно быть не менее 100 мм. Всего проводят пять испытаний.

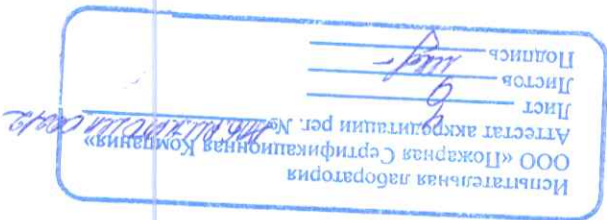
Фиксируют время начала испытания, проводят наблюдение за развитием тления или тления, отмечают любые их проявления. Если наблюдается остаточное тление или устойчивое горение образца в течение часа - после размещения на нем тлеющей сигареты, то следуют отметить этот факт и зарегистрировать этот факт.

Если остаточное тление или устойчивое горение не наблюдалось в течение часа, то следуют отметить этот факт и провести еще четыре испытания каждый раз с новой сигаретой, помещенной в другое место на расстоянии не менее 100 мм от места повреждения, полученного образцом в результате предыдущего испытания или на новом образце.

Измеряют длину и ширину поврежденной (мм) и фиксируют время остаточного тления или устойчивого горения образца (с).
Материалы или комбинации материалов относят к группе легковоспламеняемых по одному из следующих признаков:

- образец продолжает тлеть по истечении часа после удаления тлеющей сигареты;
- при воздействии тлеющей сигареты образец загорелся;
- горение или тление распространялось более чем на 50 мм в горизонтальном направлении от места расположения тлеющей сигареты.

Если по результатам одного испытания комбинация материалов является легковоспламеняемой, а по результатам других испытаний не может быть отнесена к этой группе, то данную комбинацию материалов следует отнести к числу легковоспламеняемых. Если ни одного из перечисленных признаков не наблюдается, то материал (или комбинация материалов) классифицируется как не относящийся к легковоспламеняемым.



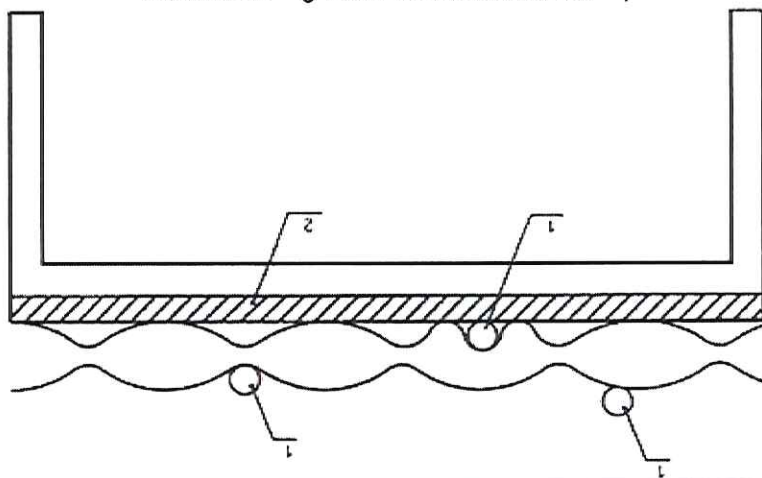


Рис. 2. Расположение источника зажигания зажатия при испытании стеновых одеял

6 Испытательное и измерительное оборудование:

6.1 Испытания проводились на метрологически аттестованном оборудовании ИЛ ООО «ПСК»:

- Установка для определения воспламеняемости элементов мягкой мебели и постельных принадлежностей, аттестат № 008.10.2015 от 30.10.2015 г., периодичность аттестации 24 месяца.

6.2 Перечень средств измерений представлен в таблице 1

Наименование средств измерений	Пределы измерений	Класс точности	Срок очередной поверки
Прибор комбинированный Testo 608-H2	Влажность 15-85% Температура 0-50 °С	ПТ±3% ±0,5 °С	до 25.02.2016 г.
Вакуметр метеорологический анемометрический ВММ-1	600 – 800 мм.рт.ст.	±1,5%	до 09.04.2016 г.
Гипрометр психрометрический ВИТ-1	(0...24) °С	±6%	до 01.04.2017 г.
Гипрометр психрометрический ВИТ-2	20% - 90%	±6%	до 01.04.2017 г.
Секундомер механический СОСР-26-2-010	60 мин	КТ2	до 01.08.2016 г.
Рулетка измерительная 5 м	0-5м	±0,5мм	до 15.09.2016 г.
Линейка измерительная металлическая (0-500) мм	0-500мм	±0,1мм	до 29.12.2015 г.

Таблица 1

Испытательная лаборатория
ООО «Пожарная Сертификационная Компания»
Аттестат аккредитации пер. № ИЛ.002/2015
Лист 2
Листов 2
Подпись: *[Signature]*

7 Результаты испытаний

Условия проведения испытаний:
Температура окружающей среды – 16,5 °С,
Атмосферное давление – 102,5 кПа,
Относительная влажность – 56 %.

7.1 Результаты испытаний представлены в таблице 2, фото образцов во время испытаний – на рисунках 3, 4.

Таблица 2

№ п/п	Наименование образца	№ опыта	Размеры поврежденная (мм)	Время устойчивого горения или остаточного тления образца, с	Особенности горения или тления образца
1	Одеяла стеганые с наполнителем из искусственных и синтетических волокон, полуторные. Шифр образца 15B090110	1	85x44 70x12 65x10	отсутствует	-
		2	70x30 70x15 52x10	отсутствует	-
		3	65x33 60x12 65x15	отсутствует	-
		4	65x20 66x13 65x15	отсутствует	-
		5	55x11 62x21 65x15	отсутствует	-



Рис. 3. Образец во время испытания



Рис. 4. Образец после испытания

8 Выводы

По результатам испытаний установлено, что образец джелей стеганых с наполнителем из искусственных и синтетических волокон, полуторных, шифр 15B090110, не относится к группе легковоспламеняемых материалов по ГОСТ Р 53294-2009 п. 4.

Испытания проводил:

Инженер-испытатель

Р.В. Юсов

Специалист по оформлению протокола

М.Ю. Кофанова

Испытательная лаборатория
ООО «Пожарная Сертификационная Компания»
Аттестат аккредитации сер. № *15B090110*
Лист *6*
Подпись *[Signature]*

9 Дополнительная информация

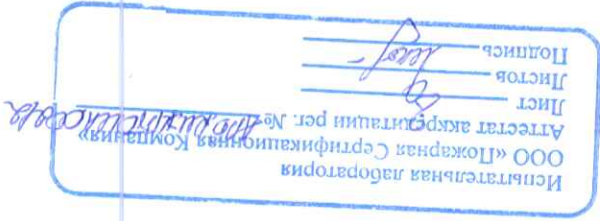
Полученные результаты и выводы, содержащиеся в протоколе, относятся только к конкретным испытанным образцам и не отражают качество партии продукции, из которой взяты данные образцы, а так же качество всей выпускаемой продукции этого вида. Если специально не оговорено, настоящий протокол предназначен только для использования Заказчиком.

Страницы с изложением результатов испытаний не могут быть использованы отдельно без полного протокола испытаний.

Информация, содержащаяся в протоколе испытаний, не может быть использована в целях рекламы среди общестественности или каким-либо другим путем без письменного разрешения ООО «ПСК».

Ответственность за достоверность представленных на испытания образцов и соответствие их технической документации несет заказчик.

Протокол испытаний составлен с учетом руководства по качеству ИЛ ООО «ПСК».



Испытательная лаборатория
 ООО «Пожарная Сертифицирующая Компания»
 Аттестат аккредитации сер. № ИЛ.001.001.001.001
 Лист 9
 Листов 9
 Подпись [Подпись]

Адрес и место проведения испытаний:
 140162, Московская область, Раменский район, Константиновский с/о, село Константиново, во, АПК «Константиново», склад-навес.

ИСПЫТАТЕЛЬНАЯ ЛАБОРАТОРИЯ ОБЩЕСТВА С ОГРАНИЧЕННОЙ ОТВЕТСТВЕННОСТЬЮ «ПОЖАРНАЯ СЕРТИФИКАЦИОННАЯ КОМПАНИЯ» (ИЛ ООО «ПСК»),
 Свидетельство о подтверждении компетентности №АПБ.РУ.ЖРТО.ИЛ.002/2
 действительно до 03.08.2018 г.

10 Данные об испытательной лаборатории:

ИСПЫТАТЕЛЬНАЯ ЛАБОРАТОРИЯ
 ОБЩЕСТВА С ОГРАНИЧЕННОЙ ОТВЕТСТВЕННОСТЬЮ
 «ПОЖАРНАЯ СЕРТИФИКАЦИОННАЯ КОМПАНИЯ» (ИЛ ООО «ПСК»),
 Свидетельство о подтверждении компетентности №АПБ.РУ.ЖРТО.ИЛ.002/2
 действительно до 03.08.2018 г.