

ИСПЫТАТЕЛЬНАЯ ЛАБОРАТОРИЯ
ОБЩЕСТВА С ОГРАНИЧЕННОЙ ОТВЕТСТВЕННОСТЬЮ
«ПОЖАРНАЯ СЕРТИФИКАЦИОННАЯ КОМПАНИЯ» (ИЛ ООО «ПСК»)
Свидетельство о подтверждении компетентности №АШВ.РУ.ЖРТО.ИЛ.002/2
действительно до 03.08.2018 г.



Пожарная Сертификационная Компания

УТВЕРЖАЮ

Руководитель ИЛ ООО «ПСК»

А.Г. Голубев

2015 г.



О Т Ч Е Т И С П Ы Т А Н И Й

№ АПБ-466/12-2015 от 04.12.2015 г.

Объект: стеганые с наполнителем из искусственных и синтетических волокон,
полуторные, плomba № 99938479, шифр образца ISB090138

Москва 2015 г.



1 Наименование и адрес заказчика

Автономная некоммерческая организация «Российская система качества»
Адрес: 115184, г. Москва, Средний Овчинниковский переулок, д. 12.

2 Наименование образца

Легла стеганые с наполнителем из искусственных и синтетических волокон, полу-
торные.

Образец передан в ИЛ ООО «ПСК» в обозначенном состоянии, промаркирован
шифром, упакован в полиэтиленовый пакет и опечатан пломбой под номером
99938479.

Шифр образца 15B090138. Дата производства: 2015 г.

Дата передачи образца – 17.11.2015 г.

Дата начала испытаний – 01.12.2015 г.

Дата окончания испытаний – 01.12.2015 г.

3 Цель испытаний. Методы испытаний

Определить воспламеняемость образцов по ГОСТ Р 53294-2009 «Материалы тек-
стильные. Постельные принадлежности. Маткие элементы мебели. Шторы. Занавеси. Ме-
тоды испытаний на воспламеняемость» п. 4 «Определение воспламеняемости постельных
принадлежностей».

Метод испытаний постельных принадлежностей на воспламеняемость заключается в
воздействии на поверхность образца источника зажигания, а именно тлеющей сигареты.
По результатам испытаний определяются наличие тления или горения поверхности образца,
а также степень повреждений, вызванных воздействием источника зажигания.

4 Оборудование для испытаний

Оборудование для испытаний включает в себя установку для определения воспламе-
няемости постельных принадлежностей, состоящую из испытательного стенда (рису-
нок 1), на который помещают образец, источник зажигания и средства измерения.
Испытательный стенд представляет собой станцию, изготовленную из металлических
уголков размером 25x25x3 мм. Размеры станины: высота (400 ± 50) мм, длина и ширина
(400 ± 50) мм. На станине размещена проволоочная сетка. На сетку уложена минералово-
локнистая плита (подложка) размерами (450 ± 50)х(450 ± 50) мм. Толщина плиты должна
составлять от 20 до 30 мм, а ее плотность - от 80 до 200 кг×м⁻³.

В качестве источников зажигания применяются тлеющую сигарету.
Сигарета, используемая в качестве источника зажигания, должна
быть без фильтра и иметь следующие характеристики: длину (70 ± 4) мм; диаметр (8,0 ±
0,5) мм; массу (1,0 ± 0,1) г. Время тления части сигареты длиной 50 мм должно составлять
(12 ± 3) мин.

Для определения времени тления делают метки на сигарете на расстоянии 5 и 55 мм
от зажигаемого конца. Зажигают сигарету и пропускают через нее воздух до установления

На данную операцию следует использовать от 5 до 8 мм длины сигареты. Затем нанизывают сигареты на острие горизонтально расположенной проволоки на расстоянии 13 мм от незажженного конца. Фиксируют время, в течение которого происходит тление сигареты от отметки 5 мм до отметки 55 мм.
В качестве средств измерений используют секундомер, линейку. Секундомер должен обеспечивать измерение времени с точностью ± 1 с, линейка - измерение длины и ширины поврежденная с погрешностью ± 1 мм.

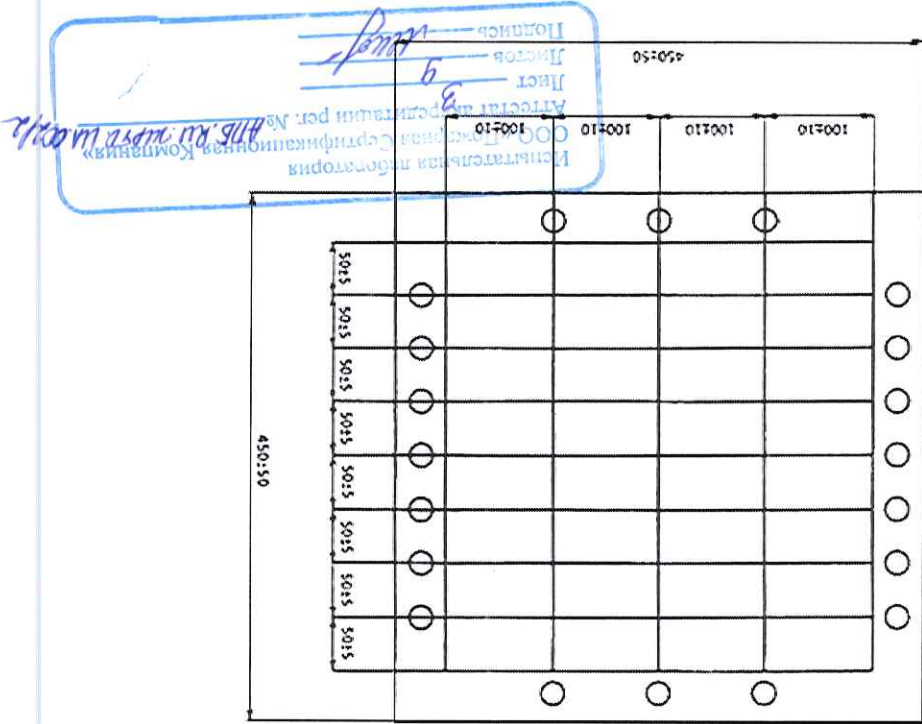
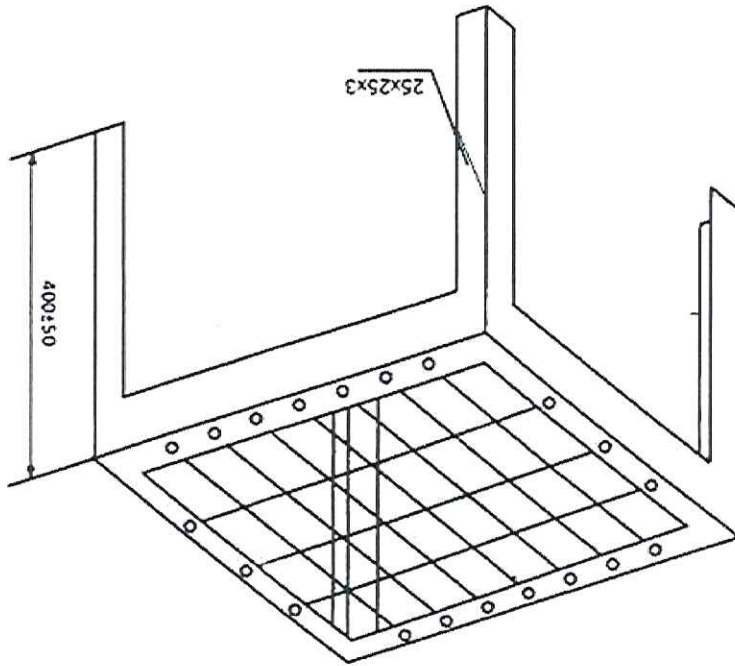


Рис. 1. Общий вид испытательного стенда

5 Процедура испытаний

Для испытаний стетаных и пуховых одеял вырезают образцы размером $(450\pm 50) \times (450\pm 50)$ мм, их края при необходимости зашивают. Образцы одеял для испытаний должны сохранять два края. Подлежащие испытанию образцы, подушку и сигареты выдерживают непосредственно перед испытанием в течение 72 ч внутри помещения при комнатных условиях, а затем кондиционируют в течение не менее 16 ч при температуре (20 ± 2) °С и относительной влажности $(65\pm 2)\%$.

Перед испытанием постельных принадлежностей с использованием тлеющей сигареты зажимают сигарету и пропускают через нее воздух до установления тления, расходуя на эту операцию от 5 до 8 мм ее длины.

При испытании стетаных одеял на помещенный на испытательный стенд образец кладут три тлеющие сигареты: первую - на верхнюю вышуклую часть одеяла, вторую - по линии стетков, а третью - под нижнюю вышуклую часть стетаного одеяла (рисунок 2). Расстояние между сигаретами, а также между ними и краями образца должно быть не менее 100 мм. Всего проводят пять испытаний.

Фиксируют время начала испытания, проводят наблюдение за развитием тления или тления, отмечая любые их проявления. Если наблюдается остаточное тление или устойчивое горение образца в течение часа - после размещения на нем тлеющей сигареты, то следует потушить образец и зарегистрировать этот факт.

Если остаточное тление или устойчивое горение не наблюдается в течение часа, то следует отметить этот факт и провести еще четыре испытания каждый раз с новой сигаретой, помещенной в другое место на расстоянии не менее 100 мм от места повреждения, полученного образцом в результате предыдущего испытания или на новом образце.

Измеряют длину и ширину повреждения (мм) и фиксируют время остаточного тления или устойчивого горения образца (с).

Материалы или комбинации материалов относят к группе легковоспламеняемых по одному из следующих признаков:

- образец продолжает тлеть по истечении часа после удаления тлеющей сигареты;
- при воздействии тлеющей сигареты образец загорается;
- горение или тление распространялось более чем на 50 мм в горизонтальном направлении от места расположения тлеющей сигареты.

Если по результатам одного испытания комбинация материалов является легковоспламеняемой, а по результатам других испытаний не может быть отнесена к этой группе, то данную комбинацию материалов следует отнести к числу легковоспламеняемых.

Если ни одного из перечисленных признаков не наблюдается, то материал (или комбинация материалов) классифицируется как не относящийся к легковоспламеняемым.



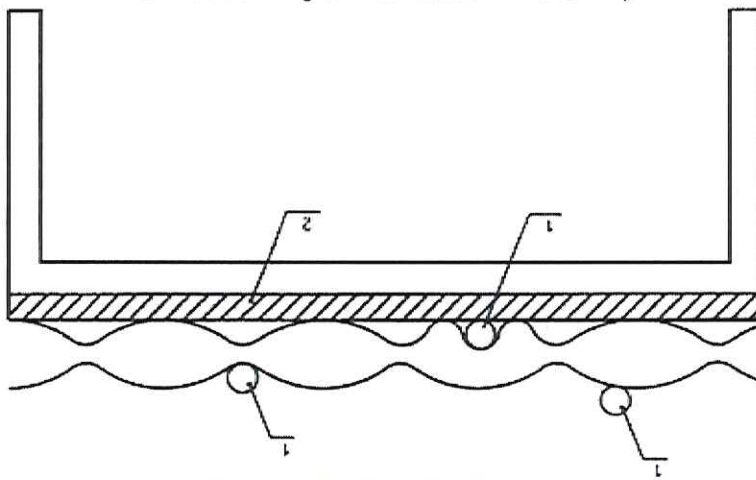


Рис. 2. Расположение источника зажигания при испытании стеновых одеял

6 Испытательное и измерительное оборудование:

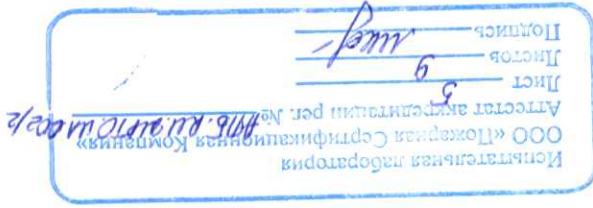
6.1 Испытания проводились на метрологически аттестованном оборудовании ИЛ ООО «ПСК»:

- Установка для определения воспламеняемости элементов мягкой мебели и постельных принадлежностей, аттестат № 008.10.2015 от 30.10.2015 г., периодичность аттестации 24 месяца.

6.2 Перечень средств измерений представлен в таблице 1

Наименование средств измерений	Пределы измерений	Класс точности	Срок очередной поверки
Прибор комбинированный Testo 608-H2	Влажность 15-85% Температура 0-50 °С	ПТ±3% ±0,5 °С	до 25.02.2016 г.
Вакуметр метеорологический аналогичный ВАММ-1	600 – 800 мм.рт.ст.	±1,5%	до 09.04.2016 г.
Вакуметр психрометрический ВИТ-1	(0...24) °С	±6%	до 01.04.2017 г.
Вакуметр психрометрический ВИТ-2	20% - 90%	±6%	до 01.04.2017 г.
Секундомер механический СОСпр-26-2-010	60 мин	КТ2	до 01.08.2016 г.
Рулетка измерительная 5 м	0-5м	±0,5мм	до 15.09.2016 г.
Линейка измерительная металлическая (0-500) мм	0-500мм	±0,1мм	до 29.12.2015 г.

Таблица 1



7 Результаты испытаний

Условия проведения испытаний:
 Температура окружающей среды – 16,5 °С,
 Атмосферное давление – 102,5 кПа,
 Относительная влажность – 56 %.

7.1 Результаты испытаний представлены в таблице 2, фото образца во время испытаний – на рисунках 3, 4.

Таблица 2

№ п/п	Наименование образца	№ опыта	Размеры поврежденная (мм)	Время устойчивого горения или остаточного горения образца, с	Особенности горения или гления образца
1	Одеяла стеганые с наполнителем из искусственных и синтетических волокон, полуторные. Шифр образца 15B090138	1	60x15 56x16 57x10	отсутствует	-
		2	55x11 55x15 56x11	отсутствует	-
		3	50x14 50x15 50x10	отсутствует	-
		4	55x16 57x14 56x10	отсутствует	-
		5	50x11 55x13 52x12	отсутствует	-

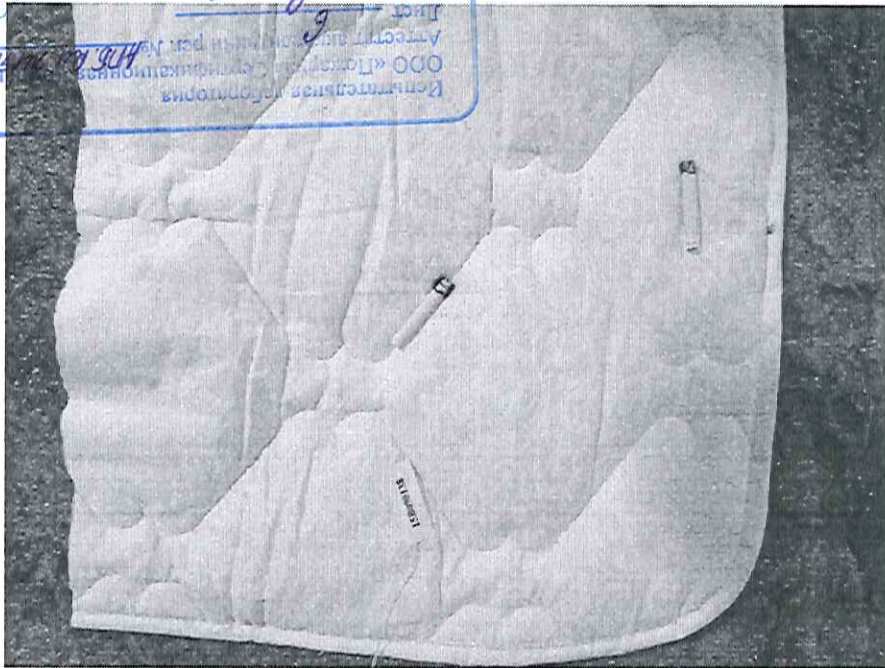


Рис. 3. Образец во время испытаний

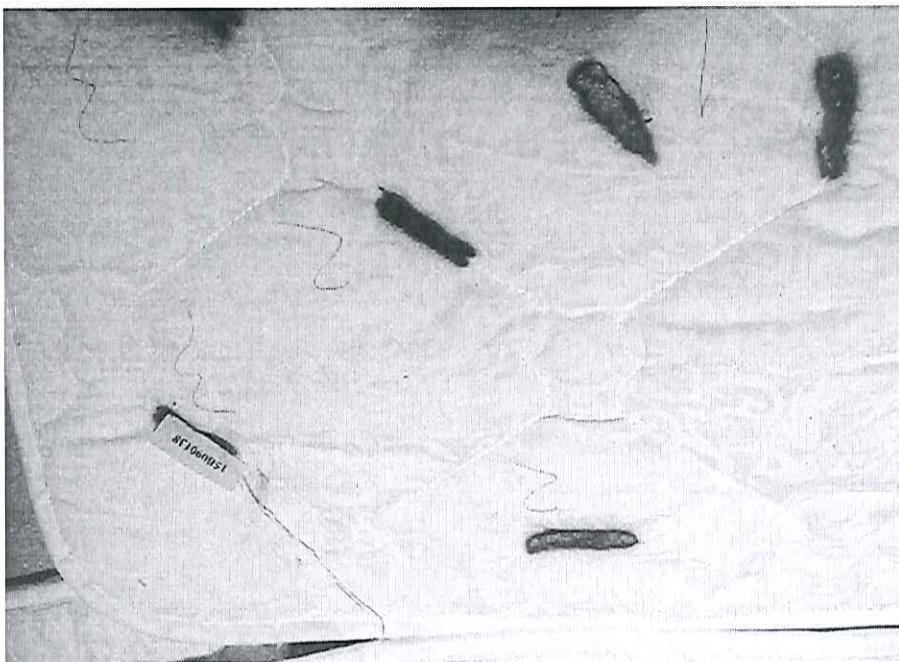


Рис. 4. Образец после испытаний

8 Выводы

По результатам испытаний установлено, что образец одежды стеганых с наполнителем из искусственных и синтетических волокон, полуторных, шифр 15B090138, не относится к группе легковоспламеняемых материалов по ГОСТ Р 53294-2009 п. 4.

Испытания проводил:

Инженер-испытатель

Р.В. Юсов

Специалист по оформлению протокола

М.Ю. Кофанова

Испытательная лаборатория
ООО «Пожарная Сертификационная Компания»
Адрес: аттестации пер. № 10Б, в/д. № 10Б
Лист 9
Листов 9
Подпись: [Handwritten signature]

9 Дополнительная информация

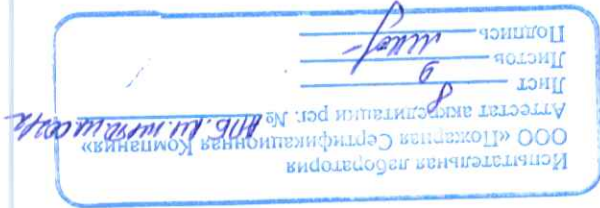
Полученные результаты и выводы, содержащиеся в протоколе, относятся только к конкретным испытанным образцам и не отражают качество партии продукции, из которой взяты данные образцы, а так же качество всей выпускаемой продукции этого вида. Если специально не оговорено, настоящий протокол предназначен только для использования Заказчиком.

Страницы с изложением результатов испытаний не могут быть использованы отдельно без полного протокола испытаний.

Информация, содержащаяся в протоколе испытаний, не может быть использована в целях рекламы среди общественности или каким-либо другим путем без письменного разрешения ООО «ПСК».

Ответственность за достоверность представленных на испытания образцов и соответствие их технической документации несет заказчик.

Протокол испытаний составлен с учетом руководства по качеству ИЛ ООО «ПСК».



Испытательная лаборатория
 ООО «Тюменская Сертификационная Компания»
 Аттестат аккредитации пер. № *АИБ.Кл.000011.0012*
 Лист _____
 Листов _____
 Подпись _____

Адрес и место проведения испытаний:
 140162, Московская область, Раменский район, Константиновский с/о, село Константиново, АПК «Константиново», склад-навес.

ИСПЫТАТЕЛЬНАЯ ЛАБОРАТОРИЯ ОБЩЕСТВА С ОГРАНИЧЕННОЙ
 ОТВЕТСТВЕННОСТЬЮ «ПОЖАРНАЯ СЕРТИФИКАЦИОННАЯ КОМПАНИЯ»
 (ИЛ ООО «ПСК»),
 Видеотелерадиоописание о подтверждении компетентности №АПБ.РУ.ЖРТО.ИЛ.002/2
 действительно до 03.08.2018 г.

10 Данные об испытательной лаборатории:

ИСПЫТАТЕЛЬНАЯ ЛАБОРАТОРИЯ
 ОБЩЕСТВА С ОГРАНИЧЕННОЙ ОТВЕТСТВЕННОСТЬЮ
 «ПОЖАРНАЯ СЕРТИФИКАЦИОННАЯ КОМПАНИЯ» (ИЛ ООО «ПСК»),
 Видеотелерадиоописание о подтверждении компетентности №АПБ.РУ.ЖРТО.ИЛ.002/2
 действительно до 03.08.2018 г.