

**ИСПЫТАТЕЛЬНАЯ ЛАБОРАТОРИЯ  
ОБЩЕСТВА С ОГРАНИЧЕННОЙ ОТВЕТСТВЕННОСТЬЮ  
«ПОЖАРНАЯ СЕРТИФИКАЦИОННАЯ КОМПАНИЯ» (ИЛ ООО «ПСК»)  
Свидетельство о подтверждении компетентности №АПБ.РУ.ЖРТО.ИЛ.002/2  
действительно до 03.08.2018 г.**



**Пожарная Сертификационная Компания**



**УТВЕРЖАЮ**  
Руководитель ИЛ ООО «ПСК»  
А.Г. Голубев  
2015 г.



# О Т Ч Е Т И С П Ы Т А Н И Й

№ АПБ-446/12-2015 от 03.12.2015 г.

Объект стеганые с наполнителем из искусственных и синтетических волокон,  
подушки, пуховик, модель № 99938473, шифр образца ISB090111

Москва 2015 г.



## 1 Наименование и адрес заказчика

Автономная некоммерческая организация «Российская система качества»  
Адрес: 115184, г. Москва, Средний Овчинниковский переулок, д. 12.

## 2 Наименование образца

Одеяла стеганые с наполнителем из искусственных и синтетических волокон, полу-торные.

Образец передан в ИЛ ООО «ПСК» в обезличенном состоянии, промаркирован шифром, упакован в полиэтиленовый пакет и опечатан пломбой под номером 99938473.

Шифр образца 15B09011. Дата производства: (год, неделя) 1532.

Дата передачи образца – 17.11.2015 г.

Дата начала испытаний – 30.11.2015 г.

Дата окончания испытаний – 30.11.2015 г.

## 3 Цель испытаний. Методы испытаний

Определить воспламеняемость образцов по ГОСТ Р 53294-2009 «Материалы текстильные. Постельные принадлежности мебели. Шторы. Занавеси. Методы испытаний на воспламеняемость» п. 4 «Определение воспламеняемости постельных принадлежностей».

Метод испытаний постельных принадлежностей заключается в воздействии на поверхность образца источников зажигания, а именно тлеющей сигареты.

По результатам испытаний определяются наличие тления или горения поверхности образца, а также степень повреждения, вызванных воздействием источников зажигания.

## 4 Оборудование для испытаний

Оборудование для испытаний включает в себя установку для определения воспламеняемости постельных принадлежностей, состоящую из испытательного стенда (рис. 1), на который помещают образцы, источник зажигания и средства измерения.

Испытательный стенд представляет собой станину, изготовленную из металлических уголков размером 25x25x3 мм. Размеры станины: высота (400 ± 50) мм, длина и ширина (400 ± 50) мм. На станине размещена проволочная сетка. На сетку уложена минераловолокнистая плита (подложка) размерами (450 ± 50) x (450 ± 50) мм. Толщина плиты должна составлять от 20 до 30 мм, а ее плотность - от 80 до 200 кг×м<sup>-3</sup>.

В качестве источников зажигания применяются тлеющую сигарету. Сигарета, используемая в качестве малокалорийного источника зажигания, должна быть без фильтра и иметь следующие характеристики: длину (70 ± 4) мм; диаметр (8,0 ± 0,5) мм; массу (1,0 ± 0,1) г. Время тления части сигареты длиной 50 мм должно составлять (12 ± 3) мин.

Для определения времени тления делают метки на сигарете на расстоянии 5 и 55 мм от зажигаемого конца. Зажигают сигарету и пропущают через нее воздух до установления



На данную операцию следует использовать от 5 до 8 мм длины сигареты. Затем нанизывают сигарету на острие горизонтально расположенной проволоки на расстоянии 13 мм от незажженного конца. Фиксируют время, в течение которого происходит тление сигареты от отметки 5 мм до отметки 55 мм.

В качестве средств измерений используют секундомер, линейку. Секундомер должен обеспечивать измерение времени с точностью  $\pm 1$  с, линейка - измерение длины и ширины повреждения с погрешностью  $\pm 1$  мм.

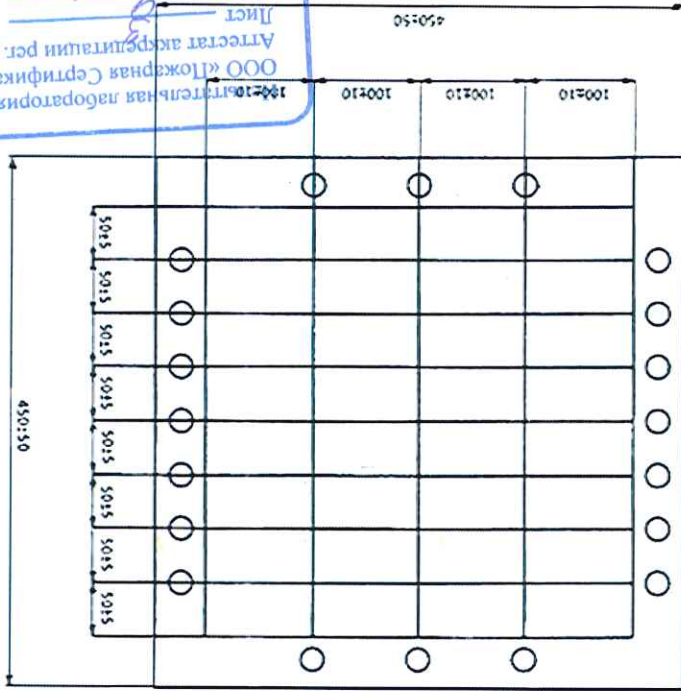
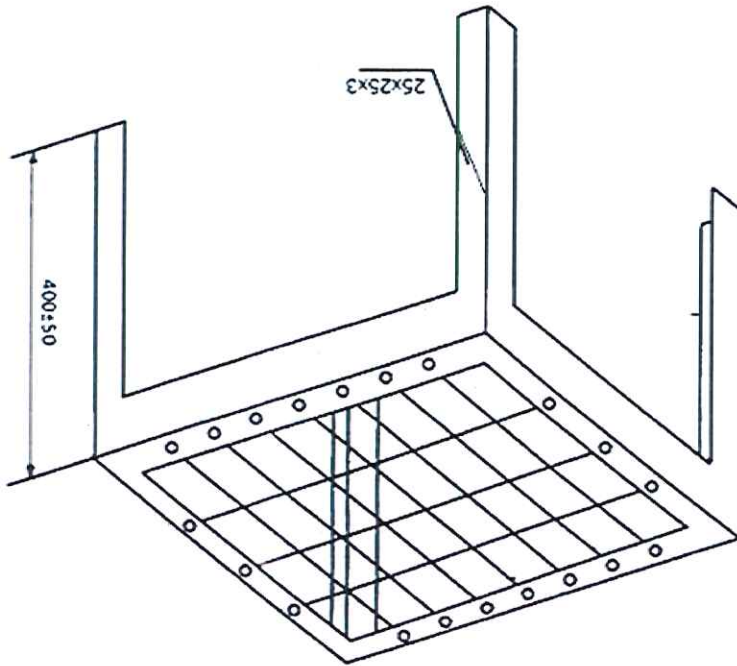


Рис. 1. Общий вид испытательного стенда

Испытательная лаборатория  
ООО «Ижевская Сертификационная Компания»  
Аттестат аккредитации пер. №  
ИЛ.002/2  
Лист  
Листов  
Подпись

## ИСПЫТАТЕЛЬНАЯ ЛАБОРАТОРИЯ

### ОБЩЕСТВА С ОГРАНИЧЕННОЙ ОТВЕТСТВЕННОСТЬЮ

«ПОЖАРНАЯ СЕРТИФИКАЦИОННАЯ КОМПАНИЯ» (ИЛ ООО «ПСК»),  
Свидетельство о подтверждении компетентности №АПБ.РУ.ЖРТО.ИЛ.002/2

действительно до 03.08.2018 г.

## 5 Процедура испытаний

Для испытаний стеганых и пуховых одеял вырезают образцы размером  $(450\pm 50)\times(450\pm 50)$  мм, их края при необходимости зашивают. Образцы одеял для испытаний должны сохранять два края. Подлежащие испытанию образцы, подложку и сигареты выдерживают непосредственно перед испытанием в течение 72 ч внутри помещения при комнатных условиях, а затем кондиционируют в течение не менее 16 ч при температуре  $(20\pm 2)$  °С и относительной влажности  $(65\pm 2)\%$ .

Перед испытанием постельных принадлежностей с использованием тлеющей сигареты зажигают сигарету и пропускают через нее воздух до установления тления, расходуя на эту операцию от 5 до 8 мм ее длины.

При испытании стеганых одеял на помещенный на испытательный стенд образец кладут три тлеющие сигареты: первую - на верхнюю вышуклюю часть одеяла, вторую - по линии стегков, а третью - под нижней вышуклюю часть стеганого одеяла (рисунок 2). Расстояние между сигаретами, а также между ними и краями образца должно быть не менее 100 мм. Всего проводят пять испытаний.

Фиксируют время начала испытания, проводят наблюдение за развитием тления и тления, отмечая любые их проявления. Если наблюдается остаточное тление или устойчивое потухить образец и зарегистрировать этот факт.

Если остаточное тление или устойчивое горение не наблюдалось в течение часа, то следует отметить этот факт и провести еще четыре испытания каждый раз с новой сигаретой, помещенной в другое место на расстоянии не менее 100 мм от места повреждения, полученного образцом в результате предыдущего испытания или на новом образце.

Измеряют длину и ширину повреждения (мм) и фиксируют время остаточного тления или устойчивого горения образца (с).  
Материалы или комбинацию материалов относят к группе легковоспламеняемых по одному из следующих признаков:

- образец продолжает тлеть по истечении часа после удаления тлеющей сигареты;
- при воз действия тлеющей сигареты образец загорелся;
- горение или тление распространилось более чем на 50 мм в горизонтальном направлении от места расположения тлеющей сигареты.

Если по результатам одного испытания комбинация материалов вяляется легковоспламеняемой, а по результатам других испытаний не может быть отнесена к этой группе, то данную комбинацию материалов следует отнести к числу легковоспламеняемых.  
Если ни одного из перечисленных признаков не наблюдается, то материал (или комбинация материалов) классифицируется как не относящийся к легковоспламеняемым.





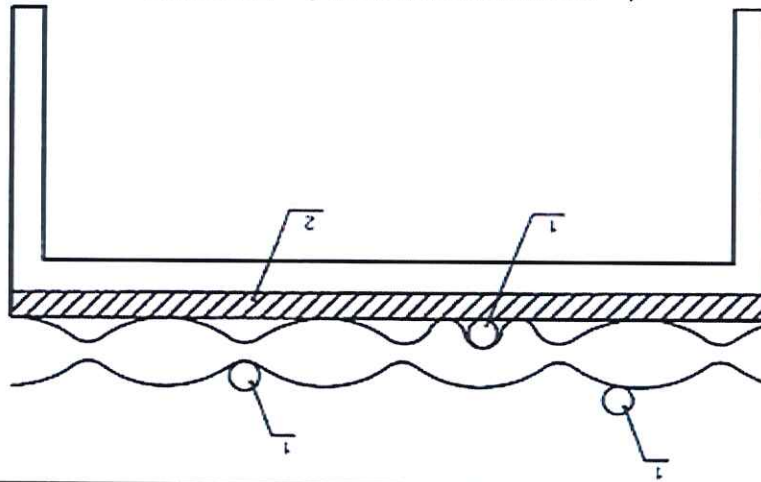


Рис. 2. Расположение источника зажигания при испытании стеновых ограждений

## 6 Испытательное и измерительное оборудование:

6.1 Испытания проводились на метрологически аттестованном оборудовании ИЛ ООО «ПСК»:

- Установка для определения воспламеняемости элементов мягкой мебели и постельных принадлежностей, аттестат № 008.10.2015 от 30.10.2015 г., периодичность аттестации 24 месяца.

6.2 Перечень средств измерений представлен в таблице 1

Наименование средств измерений	Пределы измерений	Класс точности	Срок очередной поверки
Прибор комбинированный Testo 608-H2	Влажность 15-85% Температура 0-50 °С	П1±3% ±0,5 °С	до 25.02.2016 г.
Барометр метеорологический аналогичный ВММ-1	600 – 800 мм.рт.ст.	±1,5%	до 09.04.2016 г.
Термометр психрометрический ВИТ-1	(0...24) °С	±6%	до 01.04.2017 г.
Термометр психрометрический ВИТ-2	20% - 90%	±6%	до 01.04.2017 г.
Секундомер механический СОСпр-26-2-010	60 мин	КТ2	до 01.08.2016 г.
Рулетка измерительная 5 м	0-5 м	±0,5 мм	до 15.09.2016 г.
Линейка измерительная металлическая (0-500) мм	0-500 мм	±0,1 мм	до 29.12.2015 г.

Таблица 1



**7 Результаты испытаний**

Условия проведения испытаний:  
 Температура окружающей среды – 16,5 °С,  
 Атмосферное давление – 102,5 кПа,  
 Относительная влажность – 56 %.

7.1 Результаты испытаний представляются в таблице 2, фото образцов во время испытаний – на рисунках 3, 4.

Таблица 2

№ п/п	Наименование образца	№ опыта	Размеры поврежденная (мм)	Время устойчивого горения или остаточного тления образца, с	Особенности горения или тления образца
1	Одеяла стеганые с наполнителем из искусственных и синтетических волокон, полуторные. Шифр образца 15B090111	1	60x35 60x40 65x37	отсутствует	-
		2	65x25 70x25 70x37	отсутствует	-
		3	75x22 65x25 70x45	отсутствует	-
		4	65x25 60x15 65x30	отсутствует	-
		5	75x20 65x25 57x37	отсутствует	-

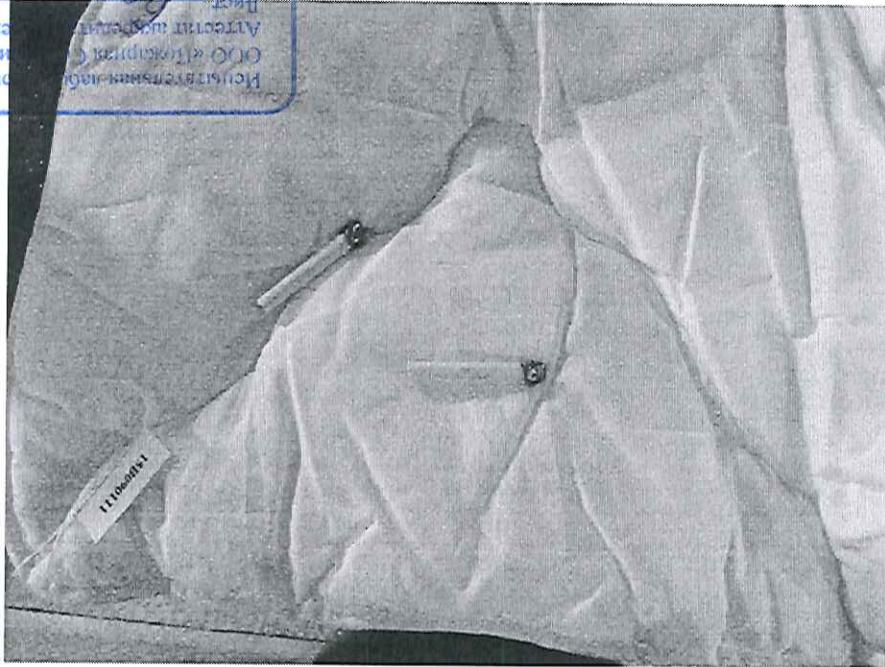


Рис. 3. Образец во время испытаний

ИЛ ООО «ПСК» ЗАПРЕЩЕНО  
 без письменного разрешения  
 на печать и тиражирование  
 без письменного разрешения  
 ООО «Пожарная  
 Сертификационная  
 Компания»  
 ИЛ ООО «ПСК»  
 Лист 03  
 Подпись: [Signature]



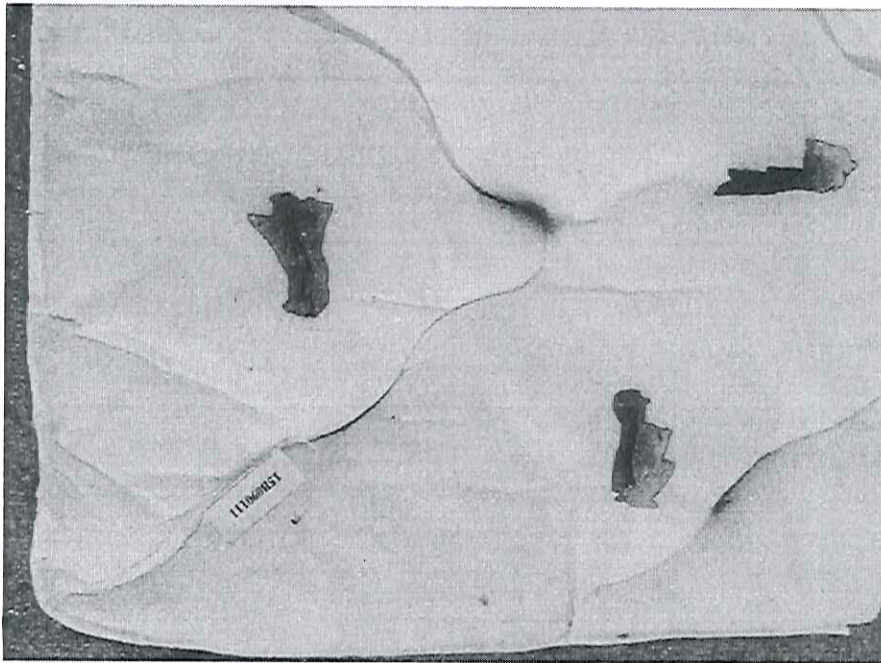


Рис. 4. Образец после испытания

### 8 Выводы

По результатам испытаний установлено, что образец дюгил стеганых с наполнителем из искусственных и синтетических волокон, полуторных, шифр 15B090111, не относится к группе легковоспламеняемых материалов по ГОСТ Р 53294-2009 п. 4.

Испытания проводил:

Инженер-испытатель

Р.В. Юсов

Специалист по оформлению протокола

М.Ю. Кофанова

Испытательная лаборатория  
ООО «Пожарная Сертификационная Компания»  
№ ИЛ.002/2  
Аттестат аккредитации сер. № ИЛ.002/2  
Лист 07  
Листов 07  
Подпись

### 9 Дополнительная информация

Полученные результаты и выводы, содержащиеся в протоколе, относятся только к конкретным испытанным образцам и не отражают качество партии продукции, из которой взяты данные образцы, а так же качество всей выпускаемой продукции этого вида. Если специально не оговорено, настоящий протокол предназначен только для использования Заказчиком.

Страницы с изложением результатов испытаний не могут быть использованы отдельно без полного протокола испытаний.

Информация, содержащаяся в протоколе испытаний, не может быть использована в целях рекламы среди обществственности или каким-либо другим путем без письменного разрешения ИЛ ООО «ПСК».

Ответственность за достоверность представленных на испытания образцов и соответствие их технической документации несет заказчик.

Протокол испытаний составлен с учетом руководства по качеству ИЛ ООО «ПСК».

Испытательная лаборатория  
ООО «Пожарная Сертификационная Компания»  
Аттестат аккредитации сер. № ИЛ.002/2  
Лист 9  
Листов 9  
Подпись И.И.И.



ИСПЫТАТЕЛЬНАЯ ЛАБОРАТОРИЯ  
ОБЩЕСТВА С ОГРАНИЧЕННОЙ ОТВЕТСТВЕННОСТЬЮ  
«ПОЖАРНАЯ СЕРТИФИКАЦИОННАЯ КОМПАНИЯ» (ИЛ ООО «ПСК»),  
Свидетельство о подтверждении компетентности №АПБ.РУ.ЖРТО.ИЛ.002/2  
действительно до 03.08.2018 г.

10 Данные об испытательной лаборатории:

ИСПЫТАТЕЛЬНАЯ ЛАБОРАТОРИЯ ОБЩЕСТВА С ОГРАНИЧЕННОЙ  
ОТВЕТСТВЕННОСТЬЮ «ПОЖАРНАЯ СЕРТИФИКАЦИОННАЯ КОМПАНИЯ»  
(ИЛ ООО «ПСК»),  
Свидетельство о подтверждении компетентности №АПБ.РУ.ЖРТО.ИЛ.002/2  
действительно до 03.08.2018 г.

Адрес и место проведения испытаний:  
140162, Московская область, Раменский район, Константиновский с/о, село Константино-  
во, АПК «Константиново», склад-навес.

Испытательная лаборатория  
ООО «Пожарная Сертификационная Компания»  
Аттестат аккредитации сер. № 03.08.2018  
Лист 6  
Листов 6  
Подпись [подпись]

Частичная или полная перепечатка и опубликование протокола испытаний без письменного разрешения  
ИЛ ООО «ПСК» ЗАПРЕЩЕНА

Отчет испытаний № АПБ-446/12-2015 от 03.12.2015 г.