

**ИСПЫТАТЕЛЬНАЯ ЛАБОРАТОРИЯ
ОБЩЕСТВА С ОГРАНИЧЕННОЙ ОТВЕТСТВЕННОСТЬЮ
«ПОЖАРНАЯ СЕРТИФИКАЦИОННАЯ КОМПАНИЯ» (ИЛОО «ПСК»)
Свидетельство о подтверждении компетентности №АПБ.РУ.ЖРТО.ИЛ.002/2
действительно до 03.08.2018 г.**



Пожарная Сертификационная Компания

УТВЕРЖДАЮ

Руководитель ИЛОО «ПСК»

А.Г. Голубев

2015 г.



О Т Ч Е Т И С П Ы Т А Н И Й

№ АПБ-470/12-2015 от 04.12.2015 г.

Объект стеганые с наполнителем из искусственных и синтетических волокон
полуторные, модель № 99938511, шифр образца ISB090142

Москва 2015 г.



1 Наименование и адрес заказчика

Автономная некоммерческая организация «Российская система качества»
Адрес: 115184, г. Москва, Средний Овчинниковский переулок, д. 12.

2 Наименование образца

Для стенные с наполнителем из искусственных и синтетических волокон, полу-
торные.

Образец передан в ИЛ ООО «ПСК» в обезличенном состоянии, промаркирован
шифром, упакован в полиэтиленовый пакет и опечатан пломбой под номером
99938511.

Шифр образца 15B090142. Дата производства: 30.10.2015 г.

Дата передачи образца – 17.11.2015 г.

Дата начала испытаний – 26.11.2015 г.

Дата окончания испытаний – 26.11.2015 г.

3 Цель испытаний. Методы испытаний

Определить воспламеняемость образцов по ГОСТ Р 53294-2009 «Материалы тек-
стильные. Постельные принадлежности. Маткие элементы мебели. Шторы. Занавеси. Ме-
тоды испытаний на воспламеняемость» п. 4 «Определение воспламеняемости постельных
принадлежностей».

Метод испытаний постельных принадлежностей на воспламеняемость заключается в
воздействии на поверхность образца источника зажигания, а именно: тлеющей сигареты.
По результатам испытаний определяются наличие тления или горения поверхности образца,
а также степень повреждения, вызванных воздействием источника зажигания.

4 Оборудование для испытаний

Оборудование для испытаний включает в себя установку для определения воспламе-
няемости постельных принадлежностей, состоящую из испытательного стенда (рисун-
ок 1), на который помещают образец, источник зажигания и средства измерения.
Испытательный стенд представляет собой станцию, изготовленную из металлических
уголков размером 25x25x3 мм. Размеры станций: высота (400 ± 50) мм, длина и ширина
(400 ± 50) мм. На станцию размещена проволочная сетка. На сетку уложена минералово-
локнистая плита (подложка) размерами (450 ± 50) x (450 ± 50) мм. Толщина плиты должна
составлять от 20 до 30 мм, а ее плотность - от 80 до 200 кг/м³.

В качестве источников зажигания применяют тлеющую сигарету.
Сигарета, используемая в качестве источника зажигания, должна
быть без фильтра и иметь следующие характеристики: длину (70 ± 4) мм; диаметр (8,0 ±
0,5) мм; массу (1,0 ± 0,1) г. Время тления части сигареты длиной 50 мм должно составлять
(12 ± 3) мин.

Для определения времени тления делают метки на сигарете на расстоянии 5 и 55 мм
от зажимаемого конца. Зажигают сигарету и пропускают через нее воздух до установления

На данную операцию следует использовать от 5 до 8 мм длины сигареты. Затем нанизывают сигарету на острое горизонтально расположенной проволоки на расстоянии 13 мм от незажженного конца. Фиксируют время, в течение которого происходит тление сигареты от отметки 5 мм до отметки 55 мм.

В качестве средств измерений используют секундомер, линейку. Секундомер должен обеспечивать измерение времени с точностью ± 1 с, линейка - измерение длины и ширины повреждения с погрешностью ± 1 мм.

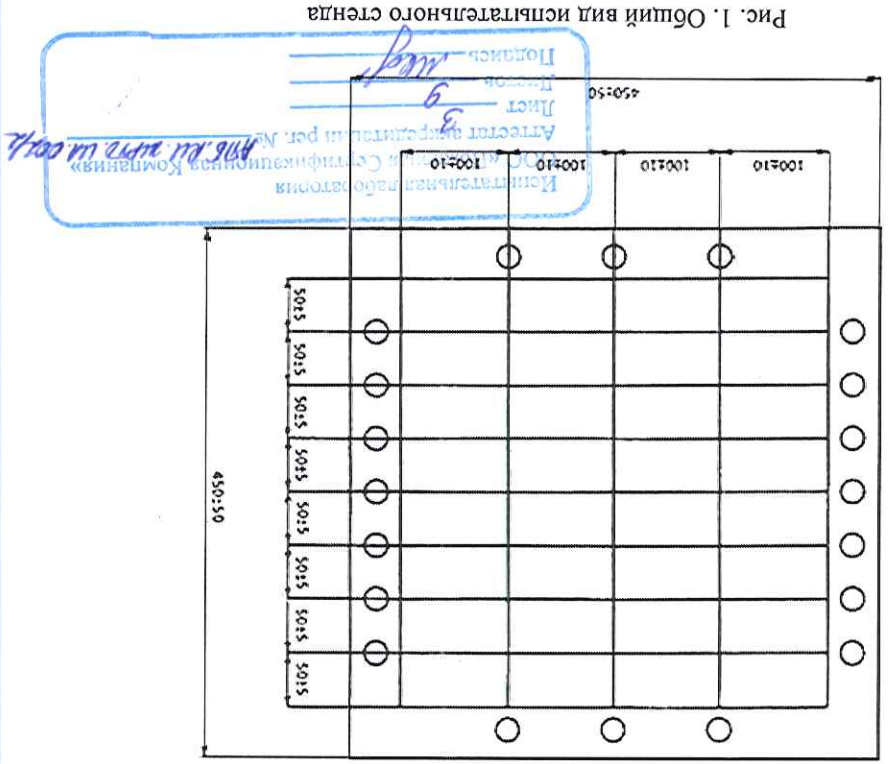
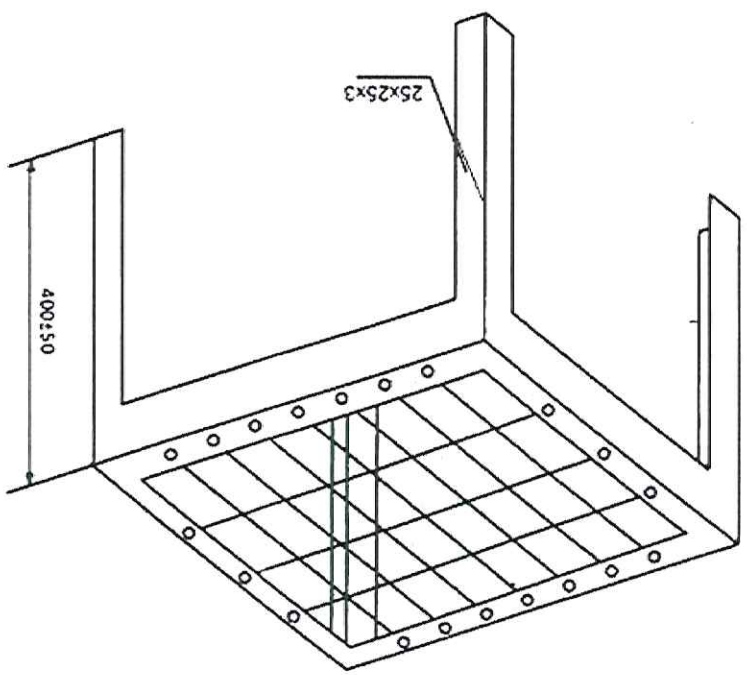


Рис. 1. Общий вид испытательного стенда

5 Процедура испытаний

Для испытаний стетаных и пуховых одеял вырезают образцы размером $(450\pm 50) \times (450\pm 50)$ мм, их края при необходимости зашивают. Образцы одеял для испытаний должны сохранять два края. Подлежащие испытанию образцы, подушку и сигареты выдерживают непосредственно перед испытанием в течение 72 ч внутри помещения при комнатных условиях, а затем кондиционируют в течение не менее 16 ч при температуре (20 ± 2) °С и относительной влажности $(65\pm 2)\%$.

Перед испытанием постельных принадлежностей с использованием тлеющей сигареты зажатую сигарету и пропускают через нее воздух до установления тления, расходуя на эту операцию от 5 до 8 мм ее длины.

При испытании стетаных одеял на помещенный на испытательный стенд образец кладут три тлеющие сигареты: первую - на верхнюю выпуклую часть одеяла, вторую - по линии стетков, а третью - под нижнюю выпуклую часть стетаного одеяла (рисунок 2). Расстояние между сигаретами, а также между ними и краями образца должно быть не менее 100 мм. Всего проводят пять испытаний.

Фиксируют время начала испытания, проводят наблюдение за развитием горения или тления, отмечают любые их проявления. Если наблюдается остаточное тление или устойчивое горение образца в течение часа - после размещения на нем тлеющей сигареты, то следует потушить образец и зарегистрировать этот факт.

Если остаточное тление или устойчивое горение не наблюдалось в течение часа, то следует отметить этот факт и провести еще четыре испытания каждый раз с новой сигаретой, помещенной в другое место на расстоянии не менее 100 мм от места повреждения, полученного образцом в результате предыдущего испытания или на новом образце.

Измеряют длину и ширину повреждения (мм) и фиксируют время остаточного тления или устойчивого горения образца (с).

Материалы или комбинацию материалов относят к группе легковоспламеняемых по одному из следующих признаков:

- образец продолжает тлеть по истечении часа после удаления тлеющей сигареты;
- при воздействии тлеющей сигареты образец загорелся;
- горение или тление распространилось более чем на 50 мм в горизонтальном направлении от места расположения тлеющей сигареты.

Если по результатам испытания комбинация материалов является легковоспламеняемой, а по результатам других испытаний не может быть отнесена к этой группе, то данную комбинацию материалов следует отнести к числу легковоспламеняемых. Если ни одного из перечисленных признаков не наблюдается, то материал (или комбинация материалов) классифицируется как не относящийся к легковоспламеняемым.



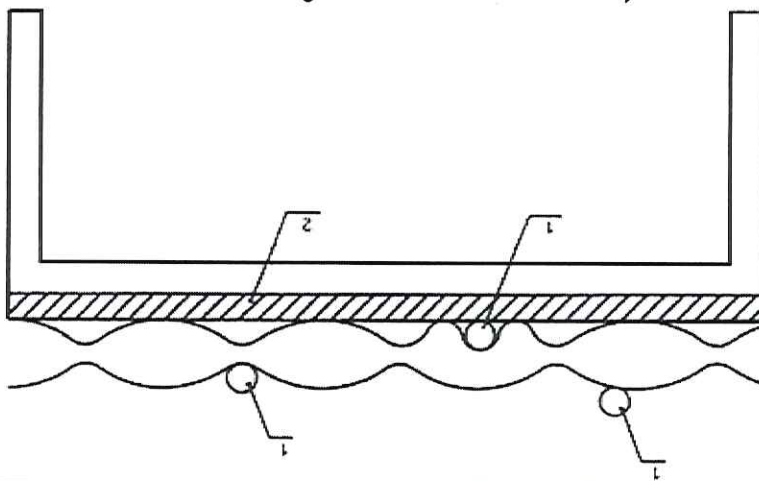


Рис. 2. Расположение источника зажигания; 2 – подложка

6 Испытательное и измерительное оборудование:

6.1 Испытания проводились на метрологически аттестованном оборудовании ИЛ ООО «ПСК»:

- Установка для определения воспламеняемости элементов мягкой мебели и постельных принадлежностей, аттестат № 008.10.2015 от 30.10.2015 г., периодичность аттестации 24 месяца.

6.2 Перечень средств измерений представлен в таблице 1

Наименование средств измерений	Пределы измерений	Класс точности	Срок очередной поверки
Прибор комбинированный Testo 608-H2	Влажность 15-85% Температура 0-50 °С	П1±3% ±0,5 °С	до 25.02.2016 г.
Барометр метеорологический аналогичный ВАРМ-1	600 – 800 мм.рт.ст.	±1,5%	до 09.04.2016 г.
Пирометр психрометрический ВИТ-1	(0...24) °С	±6%	до 01.04.2017 г.
Пирометр психрометрический ВИТ-2	20% - 90%	±6%	до 01.04.2017 г.
Секундомер механический СОСпр-26-2-010	60 мин	КТ2	до 01.08.2016 г.
Рулетка измерительная 5 м	0-5м	±0,5мм	до 15.09.2016 г.
Линейка измерительная металл-ческая (0-500) мм	0-500мм	±0,1мм	до 29.12.2015 г.

Испытательная лаборатория
 ООО «Томар, Индустриальная Компания»
 Аттестат аккредитации № АПБ.РУ.ЖРТО.ИЛ.002/2
 Лист 5
 Листов 5
 Подпись: [подпись]
 [подпись]

Таблица 1

7 Результаты испытаний

Условия проведения испытаний:
 Температура окружающей среды – 16,5 °С,
 Атмосферное давление – 102,5 кПа,
 Относительная влажность – 56 %.

7.1 Результаты испытаний представляются в таблице 2, фото образцов во время испытаний – на рисунках 3, 4.

Таблица 2

№ п/п	Наименование образца	№ опыта	Размеры поврежденная (мм)	Время устойчивого горения или остаточного тления образца, с	Особенности горения или тления образца
1	Одеяла стеганые с наполнителем из искусственных и синтетических волокон, полуторные. Шифр образца 15B090142	1	65x10 57x15 60x10	отсутствует	-
		2	60x10 60x14 65x10	отсутствует	-
		3	70x15 40x15 60x13	отсутствует	-
		4	65x11 55x10 60x12	отсутствует	-
		5	60x15 60x13 65x10	отсутствует	-

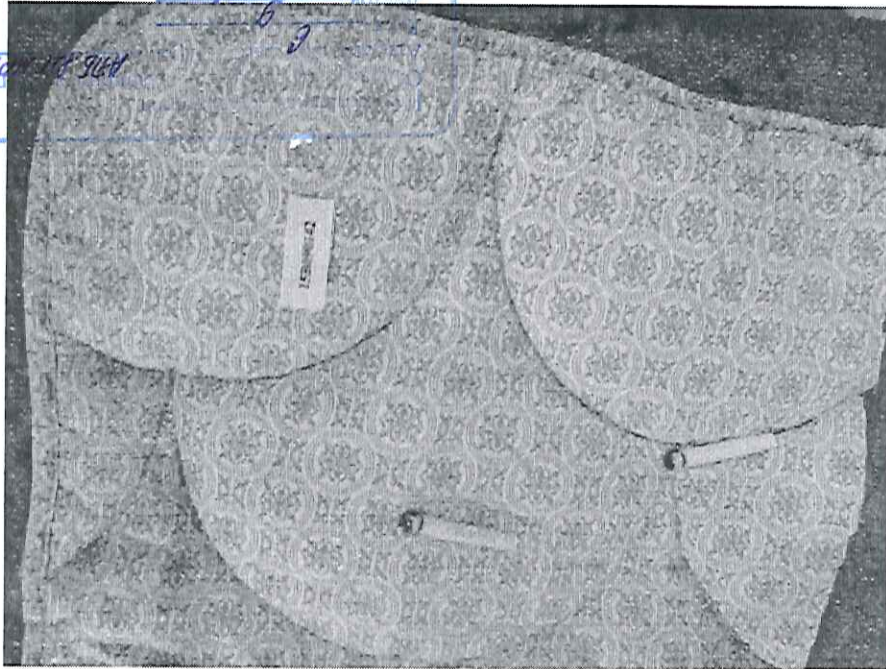


Рис. 3. Образец во время испытаний

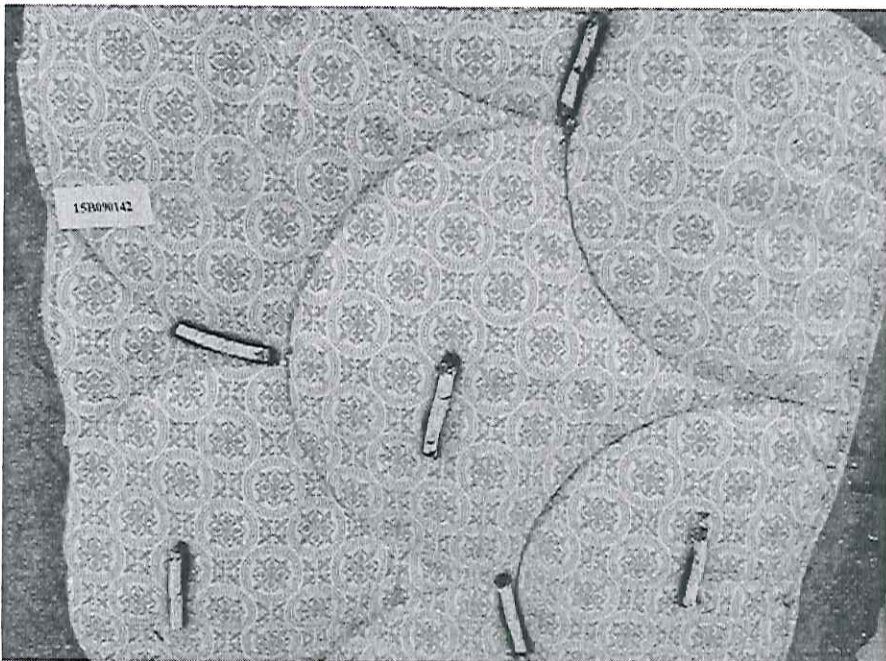


Рис. 4. Образец после испытания

8 Выводы

По результатам испытаний установлено, что образец одежды стеганых с наполнителем из искусственных и синтетических волокон, полуторных, шифр 15B090142, не относится к группе легковоспламеняемых материалов по ГОСТ Р 53294-2009 п. 4.

Испытания проводил:

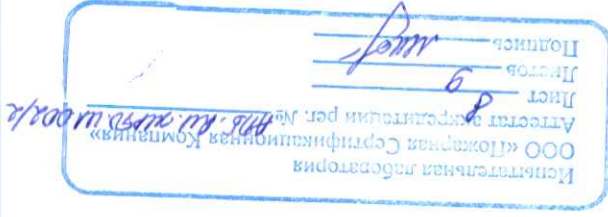
Инженер-испытатель

Р.В. Юсов

Специалист по оформлению протокола

М.Ю. Кофанова

Испытательная лаборатория
ООО «Пожарная Сертификационная Компания»
Аттестат аккредитации пер. №...
Лист 9
Листов 9
Подпись:



Полученные результаты и выводы, содержащиеся в протоколе, относятся только к конкретным испытанным образцам и не отражают качество партии продукции, из которой взяты данные образцы, а так же качество всей выпускаемой продукции этого вида. Если специально не оговорено, настоящий протокол предназначен только для использования Заказчиком.

Страницы с изложением результатов испытаний не могут быть использованы отдельно без полного протокола испытаний.

Информация, содержащаяся в протоколе испытаний, не может быть использована в целях рекламы среди общественности или каким-либо другим путем без письменного разрешения ООО «ПСК».

Ответственность за достоверность представленных на испытание образцов и соответствие их технической документации несет заказчик.

Протокол испытаний составлен с учетом руководства по качеству ИЛ ООО «ПСК».

9 Дополнительная информация

ИСПЫТАТЕЛЬНАЯ ЛАБОРАТОРИЯ
 ОБЩЕСТВА С ОГРАНИЧЕННОЙ ОТВЕТСТВЕННОСТЬЮ
 «ПОЖАРНАЯ СЕРТИФИКАЦИОННАЯ КОМПАНИЯ» (ИЛ ООО «ПСК»),
 Свидетельство о подтверждении компетентности № АПБ.РУ.ЖРТО.ИЛ.002/2
 действительно до 03.08.2018 г.

Испытательная лаборатория
 ООО «Полярная Сертифицирующая Компания»
 Адрес: г. Мурманск, ул. Космонавтов, д. 10
 Аттестат аккредитации № ИЛ.002/2
 Лист 9
 Подпись: *[Подпись]*

Адрес и место проведения испытаний:
 140162, Московская область, Раменский район, Константиновский с/о, село Константиново, во, АПК «Константиново», склад-навес.

Свидетельство о подтверждении компетентности №АПБ.РУ.ЖРТО.ИЛ.002/2
 действительно до 03.08.2018 г.

ИСПЫТАТЕЛЬНАЯ ЛАБОРАТОРИЯ ОБЩЕСТВА С ОГРАНИЧЕННОЙ
 ОТВЕТСТВЕННОСТЬЮ «ПОЖАРНАЯ СЕРТИФИКАЦИОННАЯ КОМПАНИЯ»
 (ИЛ ООО «ПСК»),

10 Данные об испытательной лаборатории:

ИСПЫТАТЕЛЬНАЯ ЛАБОРАТОРИЯ
 ОБЩЕСТВА С ОГРАНИЧЕННОЙ ОТВЕТСТВЕННОСТЬЮ
 «ПОЖАРНАЯ СЕРТИФИКАЦИОННАЯ КОМПАНИЯ» (ИЛ ООО «ПСК»),
 Свидетельство о подтверждении компетентности №АПБ.РУ.ЖРТО.ИЛ.002/2
 действительно до 03.08.2018 г.